

Specyfikacja Warunków Zamówienia (SWZ)

dla zamówienia objętego przepisami

Regulaminu udzielania zamówień w Polskiej Grupie Górniczej S.A.

w trybie przetargu nieograniczonego

**pn: Remont silnika elektrycznego WEG W40 Premium 315kW
50Hz, dla Polskiej Grupy Górniczej S.A. Oddział KWK ROW Ruch**

Marcel

nr sprawy 492600330

(dla zamówień o wartości szacunkowej poniżej progu unijnego)

SPIS TREŚCI

I.	Zamawiający:.....	3
II.	Postępowanie.....	3
III.	Przedmiot zamówienia. Termin wykonania.	3
IV.	Oferty częściowe, oferty wariantowe.....	3
V.	Kwalifikacja podmiotowa Wykonawców.....	3
VI.	Wykonawcy występujący wspólnie (konsorcjum).....	5
VII.	Udostępnienie zasobów.....	6
VIII.	Podmiotowe środki dowodowe.....	6
IX.	Przedmiotowe środki dowodowe oraz pozostałe dokumenty i oświadczenia.....	9
X.	Podwykonawstwo.....	10
XI.	Wadium.	10
XII.	Opis sposobu przygotowania oferty.	10
XIII.	Miejsce, termin składania i otwarcia ofert oraz termin związania ofertą.....	12
XIV.	Informacja o środkach komunikacji elektronicznej oraz wymaganiach technicznych i organizacyjnych sporządzania, wysyłania i odbierania korespondencji	12
XV.	Opis sposobu obliczenia ceny.....	12
XVI.	Kryteria oceny ofert.....	13
XVII.	Aukcja elektroniczna.....	13
XVIII.	Kolejność podejmowania czynności przez Zamawiającego	15
XIX.	Zabezpieczenie należytego wykonywania umowy.....	15
XX.	Istotne postanowienia umowy.....	15
XXI.	Formalności, jakich należy dopełnić przed zawarciem umowy	16
XXII.	Pouczenie o środkach ochrony prawnej.....	16
	Załącznik nr 1 do SWZ. Szczegółowy opis przedmiotu zamówienia - SOPZ.....	17
	Załącznik nr 1.1 do SWZ. protokół NR 49/2026/2/4.....	21
	Załącznik nr 1.2 do SWZ. Znakowanie.	22
	Załącznik nr 2 do SWZ. Formularz ofertowy	32
	Załącznik nr 3 do SWZ. Wykaz wykonanych usług.....	34
	Załącznik nr 4 do SWZ. Oświadczenie Wykonawcy wspólnie ubiegającego się o zamówienie	35
	Załącznik nr 5 do SWZ. Oświadczenie producenta	36
	Załącznik nr 6 do SWZ. Informacja o podwykonawcach	37
	Załącznik nr 7 do SWZ. Oświadczenie o przynależności do grupy kapitałowej	38
	Załącznik nr 8 do SWZ. Oświadczenie o kategorii przedsiębiorstwa	39
	Załącznik nr 9 do SWZ. Oświadczenie (...) agresji na Ukrainę.....	40
	Załącznik nr 10 do SWZ. Zobowiązanie innego podmiotu do udostępnienia zasobów	41
	Załącznik nr 11 do SWZ. Oświadczenie o powstaniu obowiązku podatkowego	42
	Załącznik nr 12 do SWZ. Istotne postanowienia Umowy - IPU.....	43
	§1. PODSTAWA ZAWARCIA UMOWY	45

*Nr postępowania: Remont silnika elektrycznego WEG W40 Premium 315kW 50Hz, dla Polskiej Grupy Górniczej S.A. Oddział KWK ROW Ruch Marcel
nr sprawy 492600330*

§2. PRZEDMIOT UMOWY.....	45
§3. CENA I SPOSÓB ROZLICZEŃ	45
§4. FAKTUROWANIE I PŁATNOŚCI	46
§5. OKRES OBOWIĄZYWANIA UMOWY, TERMINY	48
§6. ZAKRES RZECZOWY I ZASADY REALIZACJI	48
§7. GWARANCJA I POSTĘPOWANIE REKLAMACYJNE.....	48
§9. PODWYKONAWSTWO	49
§10. NADZÓR I KOORDYNACJA.....	51
§11. BADANIA KONTROLNE (audyt)	51
§12. KARY UMOWNE.....	52
§13. ROZWIĄZANIE, ODSTĄPIENIE LUB WYPOWIEDZENIE UMOWY	53
§14. ZMIANY UMOWY.....	54
§15. OCHRONA DANYCH OSOBOWYCH	55
§16. OCHRONA TAJEMNIC PRZEDSIĘBIORCY, ZACHOWANIE POUFNOŚCI.....	56
§17. ZASADY ETYKI	57
§18. NADZÓR WYNIKAJĄCY Z ZARZĄDZANIA ŚRODOWISKOWEGO	57
§19. SIŁA WYŻSZA	57
§20. POSTANOWIENIA KOŃCOWE	58
Załącznik nr 1 do Umowy - Szczegółowy opis przedmiotu zamówienia	59
Załącznik nr 2 do Umowy - Protokół zdawczo-odbiorczy.....	60
Załącznik nr 4 do Umowy – Oświadczenie o posiadanym statusie	63

I. Zamawiający:

Polska Grupa Górnicza S.A.

KRS 0000709363, NIP: 634-283-47-28, REGON: 360615984, nr rejestrowy BDO 000014704

Adres: 40 - 039 Katowice, ul. Powstańców 30

Adres strony internetowej prowadzonego postępowania:

<https://www.pgg.pl/strefa-korporacyjna/dostawcy/profil-nabywcy/przetargi>

Adres platformy EFO: <https://efo.coig.biz>

Infolinia: +48 32 716 9999

Godziny pracy: od poniedziałku do piątku od 6³⁰ do 14³⁰

Oddział KWK ROW

ul. Jastrzębska 10

44-253 Rybnik

II. Postępowanie.

1. Postępowanie o udzielenie zamówienia prowadzone jest w trybie przetargu nieograniczonego na podstawie przepisów Regulaminu udzielania zamówień w Polskiej Grupie Górniczej S.A., zwanym dalej Regulaminem.
2. Postępowanie jest prowadzone w języku polskim.
3. Obowiązek informacyjny wynikający z Artykułu 13 i 14 Rozporządzenia Parlamentu Europejskiego i Rady z dnia 27 kwietnia 2016 roku w sprawie ochrony osób fizycznych w związku z przetwarzaniem danych osobowych i w sprawie swobodnego przepływu takich danych oraz uchylenia dyrektywy 95/46/WE (ogólne rozporządzenie o ochronie danych osobowych) (Dz. Urz. UE L.2016.119.1 z dnia 4 maja 2016 roku) (dalej jako „RODO”) Zamawiający spełnia na stronie internetowej Polskiej Grupy Górniczej S.A. w zakładce RODO, w załączniku „Kontrahenci/Pracownicy Kontrahentów”.
4. Dodatkowo Zamawiający informuje, że:
5. skorzystanie przez osobę, której dane osobowe dotyczą, z uprawnienia do sprostowania lub uzupełnienia, o którym mowa w art. 16 RODO, nie może skutkować zmianą wyniku postępowania o udzielenie zamówienia ani zmianą postanowień umowy w sprawie zamówienia w zakresie niezgodnym z Regulaminem.
6. w postępowaniu o udzielenie zamówienia zgłoszenie żądania ograniczenia przetwarzania, o którym mowa w art. 18 ust. 1 RODO, nie ogranicza przetwarzania danych osobowych do czasu zakończenia tego postępowania.

III. Przedmiot zamówienia. Termin wykonania.

1. Przedmiotem zamówienia jest:
Remont silnika elektrycznego WEG W40 Premium 315kW 50Hz, dla Oddziału KWK ROW Ruch Marcel
2. Szczegółowy opis przedmiotu zamówienia (dalej SOPZ) zawarty jest w **Załączniku nr 1 do SWZ**.
3. Kody CPV: 50530000-9
4. Okres obowiązywania umowy i termin realizacji został określony w §5 Istotnych postanowień umowy (IPU) - **Załącznik nr 12 do SWZ**.

IV. Oferty częściowe, oferty wariantowe.

1. Zamawiający nie dopuszcza możliwości składania ofert wariantowych.
2. Zamawiający nie dopuszcza możliwości składania ofert częściowych.

V. Kwalifikacja podmiotowa Wykonawców.

1. O udzielenie zamówienia mogą ubiegać się Wykonawcy, którzy nie podlegają wykluczeniu z postępowania oraz spełniają warunki udziału w postępowaniu.
2. Wykluczeniu z postępowania podlega Wykonawca:
 - 1) wobec którego zachodzą okoliczności określone w art. 7 ust 1 ustawy z dnia 13 kwietnia 2022 r. *o szczególnych rozwiązaniach w zakresie przeciwdziałania wspieraniu agresji na Ukrainę oraz służących ochronie bezpieczeństwa narodowego* oraz w rozporządzeniu (UE) 2022/576, tj:
 - a) Wykonawcy, którzy są wymienieni w wykazach określonych w rozporządzeniu Rady (WE) nr 765/2006 z dnia 18 maja 2006 r. dotyczącym *środków ograniczających w związku z sytuacją na Białorusi i udziałem Białorusi w agresji Rosji wobec Ukrainy* zwanym dalej „rozporządzeniem [765/2006](#)”, lub rozporządzeniu Rady (UE) nr 269/2014 z dnia 17 marca

Nr postępowania: *Remont silnika elektrycznego WEG W40 Premium 315kW 50Hz, dla Polskiej Grupy Górniczej S.A. Oddział KWK ROW Ruch Marcel*
nr sprawy 492600330

- 2014 r. w sprawie środków ograniczających w odniesieniu do działań podważających integralność terytorialną, suwerenność i niezależność Ukrainy lub im zagrażających zwanym dalej „rozporządzeniem 269/2014” albo wpisani na listę na podstawie decyzji w sprawie wpisu na listę rozstrzygającej o zastosowaniu środka, o którym mowa w art. 1 pkt 3 w zw. art. 3 ustawy z dnia 13 kwietnia 2022r. o szczególnych rozwiązaniach w zakresie przeciwdziałania wspieraniu agresji na Ukrainę oraz służących ochronie bezpieczeństwa narodowego;
- b) Wykonawcy, których beneficjentem rzeczywistym w rozumieniu ustawy z dnia 1 marca 2018 r. o przeciwdziałaniu praniu pieniędzy oraz finansowaniu terroryzmu jest osoba wymieniona w wykazach określonych w rozporządzeniu 765/2006 i rozporządzeniu 269/2014 albo wpisana na listę lub będąca takim beneficjentem rzeczywistym od dnia 24 lutego 2022 r., o ile została wpisana na listę na podstawie decyzji w sprawie wpisu na listę rozstrzygającej o zastosowaniu środka, o którym mowa w art. 1 pkt 3 w zw. art. 3 ustawy;
- c) Wykonawcy, których jednostką dominującą w rozumieniu art. 3 ust. 1 pkt 37 ustawy z dnia 29 września 1994 r. o rachunkowości jest podmiot wymieniony w wykazach określonych w rozporządzeniu 765/2006 i rozporządzeniu 269/2014 albo wpisany na listę lub będący taką jednostką dominującą od dnia 24 lutego 2022 r., o ile został wpisany na listę na podstawie decyzji w sprawie wpisu na listę rozstrzygającej o zastosowaniu środka, o którym mowa w art. 1 pkt 3 w zw. art. 3 ustawy;
- d) Wykonawcy, którzy realizują zamówienie na rzecz lub z udziałem:
- obywateli rosyjskich lub osób fizycznych lub prawnych, podmiotów lub organów z siedzibą w Rosji;
 - osób prawnych, podmiotów lub organów, do których prawa własności bezpośrednio lub pośrednio w ponad 50 % należą do podmiotu, o którym mowa w tirecie 1); lub
 - osób fizycznych lub prawnych, podmiotów lub organów działających w imieniu lub pod kierunkiem podmiotu, o którym mowa w tir. 1) lub 2), w tym podwykonawców, dostawców lub podmiotów, na których zdolności polega się w rozumieniu dyrektywy w sprawie zamówień publicznych, w przypadku gdy przypada na nich ponad 10 % wartości zamówienia;
- e) Wykonawcy wobec których są podejmowane inne prawem przewidziane środki o charakterze sankcyjnym;
- 2) w stosunku do którego otwarto likwidację, sąd zarządził likwidację majątku w postępowaniu restrukturyzacyjnym lub upadłościowym, w stosunku do którego ogłoszono upadłość – z wyjątkiem Wykonawcy, który po ogłoszeniu upadłości zawarł układ zatwierdzony prawomocnym postanowieniem sądu, jeżeli układ nie przewiduje zaspokojenia wierzycieli przez likwidację majątku upadłego, którego działalność gospodarcza jest zawieszona lub znajduje się on w tego rodzaju sytuacji wynikającej z procedury przewidzianej przepisami miejsca wszczęcia tej procedury;
- 3) jeżeli Zamawiający może stwierdzić, na podstawie wiarygodnych przesłanek, że Wykonawca zawarł z innymi Wykonawcami porozumienie mające na celu zakłócenie konkurencji, w szczególności jeżeli należąc do tej samej grupy kapitałowej w rozumieniu ustawy z dnia 16 lutego 2007 r. o ochronie konkurencji i konsumentów, złożyli odrębne oferty lub oferty częściowe, chyba że wykażą, że przygotowali te oferty niezależnie od siebie;
- 4) wobec którego wydano prawomocny wyrok sądu lub ostateczną decyzję administracyjną o zaleganiu z uiszczeniem podatków, opłat lub składek na ubezpieczenia społeczne lub zdrowotne, chyba że Wykonawca odpowiednio przed upływem terminu składania ofert dokonał płatności należnych podatków, opłat lub składek na ubezpieczenia społeczne lub zdrowotne wraz z odsetkami lub grzywnami lub zawarł wiążące porozumienie w sprawie spłaty tych należności;
- 5) który naruszył obowiązki dotyczące płatności podatków opłat lub składek na ubezpieczenia społeczne lub zdrowotne, chyba że Wykonawca odpowiednio przed upływem terminu składania ofert dokonał płatności należnych podatków, opłat lub składek na ubezpieczenia społeczne lub zdrowotne wraz z odsetkami lub grzywnami lub zawarł wiążące porozumienie w sprawie spłaty tych należności;
- 6) jeżeli doszło do zakłócenia konkurencji wynikającego z wcześniejszego doradztwa lub zaangażowania w inny sposób w przygotowanie postępowania tego Wykonawcy lub

- podmiotu, który należy z Wykonawcą do tej samej grupy kapitałowej w rozumieniu ustawy z dnia 16 lutego 2007 r. o ochronie konkurencji i konsumentów, chyba że spowodowane tym zakłócenie konkurencji może być wyeliminowane w inny sposób niż przez wykluczenie Wykonawcy z udziału w postępowaniu o udzielenie zamówienia;
- 7) który przedstawił informacje wprowadzające w błąd, co mogło mieć wpływ na decyzje podejmowane przez Zamawiającego w postępowaniu o udzielenie zamówienia;
 - 8) który, w postępowaniach, w których Zamawiający przewidział zastosowanie aukcji japońskiej, złożył najkorzystniejszą ofertę i:
 - a) nie zabezpieczył oferty wymaganym wadium (jeżeli wyznaczono) i odmówił zawarcia umowy, lub
 - b) nie zabezpieczył oferty wymaganym wadium (jeżeli wyznaczono) i wycofał ofertę, lub
 - c) nie zabezpieczył oferty wymaganym wadium (jeżeli wyznaczono) i nie uzupełnił oświadczeń i dokumentów na wezwanie, o którym mowa w § 39 Regulaminu;
 - 9) w przypadkach, o których mowa w ust. 2 pkt 8) Wykonawca podlega wykluczeniu na okres 3 miesięcy (licząc od daty rozstrzygnięcia postępowania). Skrócenie tego terminu wymaga zgody Zarządu;
 - 10) który, w przypadku zamówień, o których mowa w §30 ust. 6 Regulaminu:
 - a) z przyczyn leżących po jego stronie nie wykonał lub nienależycie wykonał umowę zawartą z Zamawiającym, co doprowadziło do:
 - wypowiedzenia lub odstąpienia od umowy, lub
 - dokonania zakupu zastępczego przez Zamawiającego, lub
 - zagrożenia poniesienia lub poniesienia odpowiedzialności karnej lub administracyjnej przez Zamawiającego ze względu na brak dostosowania infrastruktury Zamawiającego do wymagań prawa powszechnie obowiązującego, w szczególności prawa ochrony środowiska, bezpieczeństwa i higieny pracy;
 - b) pomimo wyboru jego oferty jako najkorzystniejszej w postępowaniu o udzielenie zamówienia przeprowadzonym przez Zamawiającego, odmówił podpisania umowy, nie wniósł wymaganego zabezpieczenia należytego wykonania umowy (*jeżeli było wymagane*) lub zawarcie umowy stało się niemożliwe z przyczyn leżących po stronie Wykonawcy;
 - 11) w przypadkach, o których mowa w ust. 2 pkt 10) Wykonawca podlega wykluczeniu na okres 3 lat od dnia wystąpienia zdarzenia będącego podstawą wykluczenia. Zamawiający może nie wykluczyć Wykonawcy, jeżeli wykluczenie byłoby w sposób oczywisty nieproporcjonalne, w szczególności kwota przeznaczona na zakup zastępczy stanowiłaby niewielki udział w wartości poprawnie zrealizowanej umowy;
3. Zamawiający stosuje warunki udziału w postępowaniu:
- 1) zdolności do występowania w obrocie gospodarczym; Wykonawca powinien być wpisany do rejestru działalności gospodarczej prowadzonego w kraju, w którym wykonawca ma siedzibę,
 - 2) zdolności technicznej lub zawodowej; Wykonawca wykaże, że:
 - a) w okresie ostatnich 3 lat, a jeżeli okres prowadzenia działalności jest krótszy - w tym okresie, wykonał, a w przypadku świadczeń powtarzających się lub ciągłych również wykonuje, usługi polegające na świadczeniu usługi serwisowych, remontowych lub innych polegających na naprawie lub modernizacji maszyn/urządzeń zastosowanych w przemyśle lub w zakładach górniczych o łącznej wartości brutto co najmniej 5 000,00 zł.
albo
posiada ocenę zdolności zakładu remontowego wydaną przez właściwą jednostkę certyfikującą w zakresie nie mniejszym niż przedmiot zamówienia,
albo
jest producentem maszyn/urządzeń, których przedmiot zamówienia dotyczy
albo
posiada upoważnienie lub autoryzację wystawioną przez Producenta maszyn/urządzeń, których przedmiot zamówienia dotyczy

VI. Wykonawcy występujący wspólnie (konsorcjum).

1. Wykonawcy mogą wspólnie ubiegać się o udzielenie zamówienia.

2. Wykonawcy występujący wspólnie ustanawiają pełnomocnika do reprezentowania ich w postępowaniu o udzielenie zamówienia albo reprezentowania ich w postępowaniu i zawarcia umowy w sprawie zamówienia.
3. Wszelka korespondencja prowadzona będzie wyłącznie z pełnomocnikiem.
4. Każdy z Wykonawców występujących wspólnie (członek konsorcjum) nie może podlegać wykluczeniu z postępowania. Spełnienie warunków udziału w postępowaniu w stosunku do Wykonawców występujących wspólnie będzie oceniane łącznie.
5. W przypadku wspólnego ubiegania się o zamówienie przez Wykonawców, oświadczenie o niepodleganiu wykluczeniu, spełnieniu warunków udziału w postępowaniu i solidarnej odpowiedzialności za wykonanie przedmiotu zamówienia oraz podmiotowe środki dowodowe składa każdy z Wykonawców wspólnie ubiegających się o zamówienie. Dokumenty te powinny potwierdzać brak podstaw wykluczenia oraz spełnianie warunków udziału w postępowaniu w zakresie, w którym każdy z Wykonawców wykazuje spełnianie warunków udziału w postępowaniu oraz brak podstaw wykluczenia.
6. W przypadku, gdy najwyżej zostanie oceniona oferta złożona przez Wykonawców występujących wspólnie, każdy z Wykonawców przedstawia podmiotowe środki dowodowe służące potwierdzeniu braku podstaw do wykluczenia. Pozostałe podmiotowe środki dowodowe mogą być złożone wspólnie.
7. Od Wykonawców wspólnie ubiegających się o niniejsze zamówienie, których oferta zostanie uznana za najkorzystniejszą, Zamawiający może zażądać przed zawarciem umowy - umowy regulującej współpracę tych Wykonawców.
8. Wykonawcy, którzy złożyli ofertę wspólną odpowiadają solidarnie za realizację zamówienia.

VII. Udostępnienie zasobów.

1. Wykonawca może w celu potwierdzenia spełniania warunków udziału w postępowaniu, w stosownych sytuacjach oraz w odniesieniu do konkretnego zamówienia, lub jego części, polegać na zdolnościach technicznych lub zawodowych lub sytuacji ekonomicznej lub finansowej podmiotów udostępniających zasoby, niezależnie od charakteru prawnego łączących go z nimi stosunków prawnych.
2. Wykonawca polegający na udostępnianych zasobach przedstawi zobowiązanie podmiotu udostępniającego zasoby potwierdzające, że stosunek łączący Wykonawcę z podmiotami udostępniającymi zasoby gwarantuje rzeczywisty dostęp do tych zasobów oraz określa:
 - 1) zakres dostępnych Wykonawcy zasobów podmiotu udostępniającego zasoby,
 - 2) sposób i okres udostępnienia Wykonawcy i wykorzystania przez niego zasobów podmiotu udostępniającego te zasoby przy wykonywaniu zamówienia,
 - 3) czy i w jakim zakresie podmiot udostępniający zasoby zrealizuje usługi, których dotyczą zdolności techniczne i zawodowe.
3. Zobowiązanie należy złożyć w formie elektronicznej tj. podpisane podpisem elektronicznym kwalifikowanym przez osoby reprezentujące podmiot udostępniający zasoby. Jeżeli zobowiązanie zostało wystawione jako dokument papierowy – Wykonawca składa elektroniczną kopię dokumentu poświadczoną za zgodność z oryginałem. Poświadczenie następuje przez podpisanie podpisem elektronicznym kwalifikowanym.
4. W przypadku, gdy najwyżej zostanie oceniona oferta złożona przez Wykonawcę polegającego na zasobach podmiotu udostępniającego, Wykonawca obowiązany jest do przedstawienia podmiotowych środków dowodowych służących potwierdzeniu braku podstaw do wykluczenia podmiotu udostępniającego.

VIII. Podmiotowe środki dowodowe.

1. Zamawiający wymaga złożenia oświadczenia o niepodleganiu wykluczeniu i spełnieniu warunków udziału w postępowaniu oraz podmiotowych środków dowodowych wskazanych w ust. 2 poniżej przez:

*Nr postępowania: Remont silnika elektrycznego WEG W40 Premium 315kW 50Hz, dla Polskiej Grupy Górniczej S.A. Oddział KWK ROW Ruch Marcel
nr sprawy 492600330*

- 1) Wykonawcę,
 - 2) w przypadku Wykonawców ubiegających się wspólnie o udzielenie zamówienia – przez każdego z Wykonawców,
 - 3) w przypadku polegania na udostępnionych zasobach – przez podmiot udostępniający zasoby.
2. W celu potwierdzenia braku podstaw do wykluczenia Zamawiający wymaga złożenia:
- 1) oświadczenia o niepodleganiu wykluczeniu i spełnieniu warunków udziału w postępowaniu na druku **Formularza Ofertowego**. W przypadku Wykonawców wspólnie ubiegających się o zamówienie, oświadczenie składa każdy z Wykonawców, zgodnie ze wzorem stanowiącym **Załącznik nr 4 do SWZ**;
 - 2) oświadczenia Wykonawcy, w zakresie § 41 ust. 1 pkt 2) Regulaminu, o braku przynależności do tej samej grupy kapitałowej w rozumieniu ustawy z dnia 16 lutego 2007r. *o ochronie konkurencji i konsumentów*, z innym wykonawcą, który złożył odrębną ofertę, ofertę częściową albo oświadczenia o przynależności do tej samej grupy kapitałowej wraz z dokumentami lub informacjami potwierdzającymi przygotowanie oferty, oferty częściowej niezależnie od innego Wykonawcy należącego do tej samej grupy kapitałowej, Wzór oświadczenia stanowi **Załącznik nr 7 do SWZ**;
 - 3) zaświadczenia właściwego naczelnika urzędu skarbowego potwierdzającego, że Wykonawca nie zalega z opłacaniem podatków i opłat, w zakresie § 41 ust. 1 pkt 4) Regulaminu, wystawionego **nie wcześniej niż 3 miesiące** przed jego złożeniem. W przypadku zalegania z opłacaniem podatków lub opłat - dokumentów potwierdzających, że odpowiednio przed upływem terminu składania ofert Wykonawca dokonał płatności należnych podatków lub opłat wraz z odsetkami lub grzywnami lub zawarł wiążące porozumienie w sprawie spłat tych należności;
 - 4) zaświadczenia albo innego dokumentu właściwej terenowej jednostki organizacyjnej Zakładu Ubezpieczeń Społecznych lub właściwego oddziału regionalnego lub właściwej placówki terenowej Kasy Rolniczego Ubezpieczenia Społecznego potwierdzającego, że Wykonawca nie zalega z opłacaniem składek na ubezpieczenia społeczne i zdrowotne, w zakresie § 41 ust. 1 pkt 4) Regulaminu, wystawionego **nie wcześniej niż 3 miesiące** przed jego złożeniem. W przypadku zalegania z opłacaniem składek na ubezpieczenia społeczne lub zdrowotne - dokumentów potwierdzających, że odpowiednio przed upływem terminu składania ofert Wykonawca dokonał płatności należnych składek na ubezpieczenia społeczne lub zdrowotne wraz odsetkami lub grzywnami lub zawarł wiążące porozumienie w sprawie spłat tych należności;
 - 5) odpisu lub informacji z Krajowego Rejestru Sądowego lub z Centralnej Ewidencji i Informacji o Działalności Gospodarczej, sporządzonych **nie wcześniej niż 3 miesiące** przed jej złożeniem, jeżeli odrębne przepisy wymagają wpisu do rejestru lub ewidencji; W przypadku gdy odpis jest dostępny bezpłatnie w publicznej bazie danych Zamawiający nie wymaga złożenia odpisu;
 - 6) oświadczenia w zakresie niepodlegania wykluczeniu z postępowania na podstawie przesłanek wskazanych w części V, ust. 2 pkt 1 SWZ, zgodnie z **Załącznikiem nr 9 do SWZ**.
3. Złożenie oferty jest równoznaczne z potwierdzeniem, że Wykonawca nie podlega wykluczeniu z postępowania na podstawie art. 7 ust. 1 ustawy z dnia 13 kwietnia 2022 r. *o szczególnych rozwiązaniach w zakresie przeciwdziałania wspieraniu agresji na Ukrainę oraz służących ochronie bezpieczeństwa narodowego* oraz rozporządzenia (UE) 2022/576.
4. Zamawiający zastrzega sobie prawo weryfikacji braku podstaw do wykluczenia w oparciu o art. 7 ust. 1 ustawy z dnia 13 kwietnia 2022 r. *o szczególnych rozwiązaniach w zakresie przeciwdziałania wspieraniu agresji na Ukrainę oraz służących ochronie bezpieczeństwa narodowego* oraz rozporządzenie (UE) 2022/576 w dostępnych rejestrach.
5. Jeżeli Wykonawca ma siedzibę lub miejsce zamieszkania poza granicami Rzeczypospolitej Polskiej:
- 1) zamiast zaświadczenia, o którym mowa w ust. 2 pkt 3), zaświadczenia albo innego dokumentu potwierdzającego, że Wykonawca nie zalega z opłacaniem podatków i opłat lub składek na ubezpieczenia społeczne lub zdrowotne, o których mowa w ust. 2 pkt 4), lub odpisu albo

- informacji z Krajowego Rejestru Sądowego lub z Centralnej Ewidencji i Informacji o Działalności Gospodarczej, o których mowa w ust. 2 pkt 5) – składa dokument lub dokumenty wystawione w kraju, w którym Wykonawca ma siedzibę lub miejsce zamieszkania, potwierdzające odpowiednio, że:
- nie naruszył obowiązków dotyczących płatności podatków, opłat, lub składek na ubezpieczenie społeczne lub zdrowotne,
 - nie otwarto jego likwidacji, nie ogłoszono upadłości, jego aktywami nie zarządza likwidator lub sąd, jego działalność gospodarcza nie jest zawieszona ani nie znajduje się on w innej tego rodzaju sytuacji wynikającej z podobnej procedury przewidzianej w przepisach miejsca wszczęcia tej procedury.
- 2) Dokumenty, o których mowa w pkt 1) powinny być wystawione nie wcześniej niż 3 miesiące przed ich złożeniem.
- 3) Jeżeli w kraju, w którym Wykonawca ma siedzibę lub miejsce zamieszkania lub miejsce zamieszkania ma osoba, której dokument dotyczy, nie wydaje się dokumentów, o których mowa w pkt 1) lub gdy dokumenty te nie odnoszą się do wszystkich przypadków, o których mowa w tym punkcie, zastępuje się je odpowiednio w całości lub w części dokumentem zawierającym odpowiednio oświadczenie Wykonawcy, ze wskazaniem osoby albo osób uprawnionych do jego reprezentacji, lub oświadczenie osoby, której dokument miał dotyczyć, złożone pod przysięgą, lub, jeżeli w kraju, w którym Wykonawca ma siedzibę lub miejsce zamieszkania lub miejsce zamieszkania ma osoba, której dokument miał dotyczyć, nie ma przepisów o oświadczeniu pod przysięgą, złożone przed organem sądowym lub administracyjnym, notariuszem, organem samorządu zawodowego lub gospodarczego, właściwym ze względu na siedzibę lub miejsce zamieszkania Wykonawcy lub miejsce zamieszkania osoby, której dokument miał dotyczyć. Postanowienie pkt 2 stosuje się.
6. W celu potwierdzenia spełnienia warunków udziału w postępowaniu Zamawiający wymaga złożenia:
- 1) w zakresie zdolności technicznej lub zawodowej:
- wykazu usług wykonanych, a w przypadku świadczeń powtarzających się lub ciągłych również wykonywanych, w okresie ostatnich 3 lat, a jeżeli okres prowadzenia działalności jest krótszy – w tym okresie, wraz z podaniem ich wartości, przedmiotu, dat wykonania i podmiotów, na rzecz których usługi zostały wykonane, oraz załączenia dowodów określających czy te usługi zostały wykonane lub są wykonywane należycie. Dowodami są referencje bądź inne dokumenty sporządzone przez podmiot, na rzecz którego usługi zostały wykonane, a w przypadku świadczeń powtarzających się lub ciągłych są wykonywane. Jeżeli z uzasadnionej przyczyny o obiektywnym charakterze Wykonawca nie jest w stanie uzyskać tych dokumentów – oświadczenie Wykonawcy. Wzór wykazu stanowi **Załącznik nr 3 do SWZ**;
- albo**
- a) oceny zdolności zakładu remontowego wydaną przez właściwą jednostkę certyfikującą w zakresie nie mniejszym niż przedmiot zamówienia;
- albo**
- b) oświadczenia Wykonawcy, że jest producentem maszyn/urządzeń, których przedmiot zamówienia dotyczy złożone na druku stanowiącym **Załącznik nr 5 do SWZ**;
- albo**
- c) upoważnienia lub autoryzacji wystawionych przez Producenta maszyn/urządzeń, których przedmiot zamówienia dotyczy;
7. Podmiotowe środki dowodowe powinny być złożone w następujący sposób:
- 1) Jeżeli dokument został wystawiony przez podmiot upoważniony inny niż Wykonawca (np. właściwy do jego wydania organ administracyjny lub sądowy) jako dokument elektroniczny – Wykonawca przekazuje ten dokument;
- 2) Jeżeli dokument został wystawiony przez podmiot upoważniony inny niż Wykonawca (np. właściwy do jego wydania organ administracyjny lub sądowy) jako dokument papierowy – Wykonawca przekazuje elektroniczną kopię dokumentu poświadczoną za zgodność z oryginałem;

- 3) Jeżeli dokument został wystawiony przez inny podmiot (np. Wykonawcę, wystawcę referencji) w formie elektronicznej z podpisem elektronicznym kwalifikowanym – przekazuje się ten dokument;
- 4) Jeżeli dokument został wystawiony przez inny podmiot (np. Wykonawcę, wystawcę referencji) jako dokument papierowy – Wykonawca przekazuje elektroniczną kopię dokumentu poświadczoną za zgodność z oryginałem.
8. Poświadczenie za zgodność z oryginałem następuje przez podpisanie podpisem elektronicznym kwalifikowanym. Poświadczenia dokonuje notariusz lub Wykonawca (członek konsorcjum, podmiot udostępniający zasoby – odpowiednio w zakresie dokumentów, które każdego z nich dotyczą).
9. W przypadku przekazywania dokumentu elektronicznego w formacie poddającym dane kompresji, opatrzenie pliku zawierającego skompresowane dokumenty kwalifikowanym podpisem elektronicznym jest równoznaczne z opatrzeniem wszystkich dokumentów zawartych w tym pliku kwalifikowanym podpisem elektronicznym.
10. Podmiotowe środki dowodowe sporządzone w języku obcym Wykonawca przekazuje wraz z tłumaczeniem na język polski.
11. Jeżeli w dokumentach podane są wartości w walucie innej niż złoty polski Zamawiający dokona przeliczenia po średnim kursie NBP obowiązującym w dniu publikacji ogłoszenia o zamówieniu.

IX. Przedmiotowe środki dowodowe oraz pozostałe dokumenty i oświadczenia.

1. W celu potwierdzenia spełnienia wymagań odnoszących się do przedmiotu zamówienia Zamawiający nie wymaga złożenia przedmiotowych środków dowodowych.

Złożenie oferty w niniejszym postępowaniu jest równoznaczne z oświadczeniem wykonawcy, że jest w stanie zrealizować zamówienie na warunkach określonych w SWZ.

2. W celu potwierdzenia wymagań określonych w SWZ, Zamawiający wymaga złożenia:
 - 1) Oświadczenia o kategorii przedsiębiorstwa. Wzór oświadczenia stanowi **Załącznik nr 8 do SWZ**;
 - 2) Zobowiązania podmiotu udostępniającego zasoby do oddania Wykonawcy do dyspozycji zasobów niezbędnych do realizacji zamówienia, o ile Wykonawca polega na takich zasobach w celu wykazania spełnienia warunków zgodnie z **Załącznikiem nr 10 do SWZ**;
 - 3) Informacji o częściach zamówienia, które Wykonawca zamierza powierzyć do realizacji podwykonawcom sporządzoną zgodnie z **Załącznikiem nr 6 do SWZ**;
 - 4) Informacji o powstaniu u zamawiającego obowiązku podatkowego zgodnie z ustawą z 11.03.2004r. o podatku od towarów i usług. Wzór informacji stanowi **Załącznik nr 11 do SWZ**.
3. Zobowiązanie podmiotu udostępniającego lub przedmiotowe środki dowodowe powinny być złożone w następującej formie:
 - 1) Jeżeli dokument został wystawiony przez podmiot upoważniony (np. organ administracyjny lub sądowy) jako dokument elektroniczny – Wykonawca przekazuje ten dokument,
 - 2) Jeżeli dokument został wystawiony przez podmiot upoważniony (np. organ administracyjny lub sądowy) jako dokument papierowy – Wykonawca przekazuje elektroniczną kopię dokumentu poświadczoną za zgodność z oryginałem,
 - 3) Jeżeli dokument został wystawiony przez inny podmiot (np. podmiot udostępniający zasoby, mocodawca) w formie elektronicznej z podpisem elektronicznym kwalifikowanym – przekazuje się ten dokument,
 - 4) Jeżeli dokument został wystawiony przez inny podmiot (np. podmiot udostępniający zasoby, mocodawca) jako dokument papierowy – Wykonawca przekazuje elektroniczną kopię dokumentu poświadczoną za zgodność z oryginałem.
4. Poświadczenie za zgodność z oryginałem następuje przez podpisanie podpisem elektronicznym kwalifikowanym. Poświadczenia dokonuje notariusz lub Wykonawca (członek konsorcjum, podmiot udostępniający zasoby – odpowiednio w zakresie dokumentów, które każdego z nich dotyczą).
5. W przypadku przekazywania dokumentu elektronicznego w formacie poddającym dane kompresji, opatrzenie pliku zawierającego skompresowane dokumenty kwalifikowanym podpisem elektronicznym

*Nr postępowania: Remont silnika elektrycznego WEG W40 Premium 315kW 50Hz, dla Polskiej Grupy Górniczej S.A. Oddział KWK ROW Ruch Marcel
nr sprawy 492600330*

jest równoznaczne z opatrzeniem wszystkich dokumentów zawartych w tym pliku kwalifikowanym podpisem elektronicznym.

X. Podwykonawstwo.

1. Zamawiający dopuszcza udział podwykonawców w realizacji zamówienia. Powierzenie realizacji części zamówienia podwykonawcom nie zwalnia Wykonawcy z odpowiedzialności za prawidłową realizację zamówienia.
2. Zamawiający żąda wskazania przez Wykonawcę części zamówienia, których wykonanie zamierza powierzyć ewentualnym podwykonawcom i podania przez Wykonawcę firm podwykonawców, o ile są już znani. Wzór wykazu stanowi **Załącznik nr 6 do SWZ**.

Przez podwykonawstwo nie należy rozumieć udziału producenta lub upoważnionego przedstawiciela producenta w zakresie doradztwa w trakcie czynności naprawczych, przedstawicieli jednostek uprawnionych (np. rzeczoznawczych, organów nadzoru) dokonujących nadzór lub realizujących przewidziane umową badania odbiorcze i kontrolne, a także korzystania ze sprzętu oraz dostaw materiałów i części zamiennych do realizacji czynności remontowych i serwisowych.

XI. Wadium.

Zamawiający nie wymaga wniesienia wadium.

XII. Opis sposobu przygotowania oferty.

Wymagania ogólne:

1. Wykonawca może złożyć tylko jedną ofertę.
2. Ofertę należy sporządzić w języku polskim. Wymagane zgodnie z SWZ dokumenty oraz oświadczenia sporządzone w języku obcym powinny być złożone wraz z tłumaczeniem na język polski. W razie wątpliwości uznaje się, że wersja polskojęzyczna jest wersją wiążącą.
3. Ofertę Wykonawca sporządza pod rygorem nieważności w postaci elektronicznej i opatruje kwalifikowanym podpisem elektronicznym.
4. Ofertę podpisuje osoba (osoby) uprawniona do reprezentowania Wykonawcy zgodnie z zasadami reprezentacji Wykonawcy lub zgodnie z udzielonym pełnomocnictwem.
5. Wykonawca ponosi wszelkie koszty związane z przygotowaniem i złożeniem oferty.

Zawartość oferty:

6. Oferta składa się z:
 - 1) **Formularza Ofertowego** stanowiącego **Załącznik nr 2 do SWZ**. Formularz Ofertowy dostępny jest na platformie EFO;
 - 2) **Dokumentu potwierdzającego zasady reprezentacji Wykonawcy**, Zamawiający nie wymaga złożenia tego dokumentu o ile jest on dostępny w publicznych, otwartych bezpłatnych elektronicznych bazach danych (w przypadku wskazania linku do tych baz przez Wykonawcę w ofercie). W przypadku wskazania bazy danych, w której dokumenty są dostępne w innym języku niż polski, Zamawiający może po ich pobraniu wezwać Wykonawcę do przedstawienia tłumaczenia dokumentu na język polski;
 - 3) **Pełnomocnictwa wskazującego pełnomocnika** Wykonawców występujących wspólnie (w wypadku złożenia oferty przez konsorcjum);
 - 4) **Pełnomocnictwa do podpisania oferty** (w przypadku posługiwania się pełnomocnikiem).
7. Pełnomocnictwa powinny być złożone w następującej formie:
 - 1) Jeżeli dokument został wystawiony przez inny podmiot (np. mocodawca) w formie elektronicznej z podpisem elektronicznym kwalifikowanym – przekazuje się ten dokument;

*Nr postępowania: Remont silnika elektrycznego WEG W40 Premium 315kW 50Hz, dla Polskiej Grupy Górniczej S.A. Oddział KWK ROW Ruch Marcel
nr sprawy 492600330*

- 2) Jeżeli dokument został wystawiony przez inny podmiot (np. mocodawca) jako dokument papierowy – Wykonawca przekazuje elektroniczną kopię dokumentu poświadczoną za zgodność z oryginałem; Poświadczenie za zgodność z oryginałem następuje przez podpisanie podpisem elektronicznym kwalifikowanym. Poświadczenia dokonuje notariusz lub mocodawca.
8. W przypadku przekazywania dokumentu elektronicznego w formacie poddającym dane kompresji, opatrzenie pliku zawierającego skompresowane dokumenty kwalifikowanym podpisem elektronicznym jest równoznaczne z opatrzeniem wszystkich dokumentów zawartych w tym pliku kwalifikowanym podpisem elektronicznym.

Sposób złożenia oferty:

9. Formularz Ofertowy oraz pozostałe dokumenty na nią się składające powinny być podpisane podpisem elektronicznym kwalifikowanym przez upoważnione osoby (w tym z uwzględnieniem wskazanych powyżej wymagań dotyczących zobowiązania podmiotu udostępniającego, pełnomocnictw lub przedmiotowych środków dowodowych).
10. Formularz Ofertowy w wersji elektronicznej dostępny jest po kliknięciu na link zamieszczony na stronie internetowej w Profilu Nabywcy. Wymagania techniczne: komputer klasy PC z jednym z następujących systemów operacyjnych: Windows 7, Windows 8, Windows 10 (bez wsparcia dla Windows XP, Vista), przeglądarka internetowa z włączoną obsługą javascript: Internet Explorer wersja 10 lub 11, Mozilla Firefox od wersji 50 (bez wsparcia dla wersji beta), zainstalowane darmowe oprogramowanie JAVA (JRE) – zgodnie z zaleceniami ze strony dostawcy Java, minimalna rozdzielczość ekranu wymagana do poprawnego wyświetlania 1366x768.
11. W przypadku dokonania przez Zamawiającego zmian w strukturze Formularza Ofertowego przed terminem składania ofert, jeśli Wykonawca złożył już elektroniczną ofertę otrzyma powiadomienie o konieczności zweryfikowania złożonej oferty w kontekście jej kompletności i zgodności. Na platformie EFO oferta Wykonawcy zostanie oznaczona statusem: „nieaktualna” (złożona w poprzedniej wersji Formularza). W przypadku takiej oferty należy zweryfikować zakres zmian wprowadzonych przez Zamawiającego w formularzu elektronicznym i ich wpływ na zakres złożonej już oferty. Jeżeli zmiany formularza są istotne dla poprawności oferty, to taka oferta powinna zostać skopiowana do aktualnego formularza elektronicznego, odpowiednio zmodyfikowana i uzupełniona, a następnie ponownie wysłana do systemu. Oferta pozostawiona przez Wykonawcę w statusie nieaktualna może być pobrana do systemu informatycznego Zamawiającego pod warunkiem, że faktycznie zmiany wprowadzone w formularzu nie mają wpływu na złożoną ofertę.
Zaleca się, aby każdorazowo w przypadku zmian struktury Formularza elektronicznego Wykonawca zweryfikował złożoną wcześniej ofertę i skopiował ją do nowej wersji Formularza w celu zachowania spójności i zgodności wysłanej oferty z treścią specyfikacji.
12. Oferta jest składana poprzez wypełnienie Elektronicznego Formularza Ofertowego i opatrzenie go kwalifikowanym ważnym podpisem elektronicznym. Wykonawca może dołączyć do Oferty plik lub pliki – każdy opatrzone ważnym kwalifikowanym e-podpisem – zgodnie z wymaganiami zawartymi w SWZ.
13. Ofertę należy złożyć przy użyciu narzędzi dostępnych na Platformie EFO.
14. Zmiana lub wycofanie oferty jest możliwa przed terminem składania ofert, przy czym zmiana oferty może być dokonana jedynie jako wycofanie poprzedniej oferty i złożenie nowej (zmienionej).

Tajemnica przedsiębiorstwa:

15. Jeżeli Wykonawca przekazuje informacje będące tajemnicą przedsiębiorstwa w rozumieniu ustawy z dnia 16.04.1993r. o zwalczaniu nieuczciwej konkurencji, dokumenty zawierające tajemnicę przedsiębiorstwa należy dołączyć jako oddzielne pliki. Pliki powinny zawierać w nazwie zwrot „tajemnica przedsiębiorstwa”. Tajemnica przedsiębiorstwa nie obejmuje informacji powszechnie znanych lub tych, których treść każdy zainteresowany może legalnie poznać, w szczególności nie można

zastrzec: nazwy i adresu Wykonawcy, informacji dotyczących ceny lub kosztu. Brak oznaczenia jest traktowany jako przekazanie dokumentów podlegających ujawnieniu.

16. W przypadku zastrzeżenia informacji stanowiącej tajemnicę przedsiębiorstwa Wykonawca zobowiązany jest złożyć wraz z taką informacją wykazanie, że zastrzeżone informacje stanowią tajemnicę przedsiębiorstwa. Brak wykazania jest równoznaczny z brakiem zastrzeżenia tajemnicy przedsiębiorstwa.

XIII. Miejsce, termin składania i otwarcia ofert oraz termin związania ofertą

1. Otwarcie ofert nie jest jawne.
2. **Składanie i otwarcie ofert następuje w terminach wskazanych w EFO.**
3. Do składania i otwarcia ofert używany jest portal EFO.
4. Aukcja elektroniczna rozpocznie się w terminie wyznaczonym w zaproszeniu do aukcji, które użytkownik otrzyma niezwłocznie po upływie terminu otwarcia ofert.
5. Informacja o złożonych ofertach zostanie opublikowana w Profilu Nabywcy niezwłocznie po przeprowadzeniu aukcji japońskiej i zawierać będzie następujące informacje: nazwy (firmy), adresy Wykonawców, informacje dotyczące ceny i informację o akceptacji przez Wykonawców wszystkich warunków określonych w SWZ a także nazwę Wykonawcy, który w wyniku aukcji złożył najkorzystniejszą ofertę.
6. Wykonawca pozostaje związany złożoną ofertą przez okres **90 dni** począwszy od dnia w którym upływa termin składania ofert.

XIV. Informacja o środkach komunikacji elektronicznej oraz wymaganiach technicznych i organizacyjnych sporządzania, wysyłania i odbierania korespondencji

1. Komunikacja Zamawiającego z Wykonawcami odbywa się za pomocą środków komunikacji elektronicznej.
2. **Wykonawca przekazuje korespondencję przy użyciu Platformy EFO.**
3. Zamawiający przekazuje korespondencję przy użyciu Platformy EFO lub przez zamieszczanie informacji w Profilu nabywcy.
4. Wymagania techniczne oraz organizacyjne dotyczące korzystania z Platformy EFO są zamieszczone w Regulaminie korzystania z Platformy pod adresem efo.coig.biz oraz w zakładce *Pomoc*.
5. Wykonawcy, którzy dysponują podpisem elektronicznym wystawionym przez zagraniczny podmiot certyfikujący, zobowiązani są dołączyć do oferty wzór takiego podpisu. Zamawiający przekaże wzór ww. podpisu do administratora systemu.

XV. Opis sposobu obliczenia ceny

1. Wykonawca podaje cenę oferty zgodnie z wymaganiami wynikającymi z Formularza Ofertowego.
2. Ceną zamówienia będzie wartość netto podana przez Zamawiającego.
3. Ceny należy podać w złotych polskich z dokładnością co do grosza.
4. Cena obejmuje wszelkie należności Wykonawcy za wykonanie całości przedmiotu zamówienia.
5. Jeżeli wybór składanej oferty prowadzić będzie do powstania u Zamawiającego obowiązku podatkowego zgodnie z ustawą z 11.03.2004r. *o podatku od towarów i usług* Wykonawca obowiązany jest podać w ofercie:
 - 1) Informację, że wybór tej oferty prowadził będzie do powstania obowiązku podatkowego u Zamawiającego,
 - 2) Wskazanie nazwy (rodzaju) towaru lub usługi, których dostawa lub świadczenie będą prowadziły do powstania obowiązku podatkowego,
 - 3) Wskazanie wartości towaru lub usługi objętego obowiązkiem podatkowym zamawiającego, bez kwoty podatku,

*Nr postępowania: Remont silnika elektrycznego WEG W40 Premium 315kW 50Hz, dla Polskiej Grupy Górniczej S.A. Oddział KWK ROW Ruch Marcel
nr sprawy 492600330*

- 4) Wskazanie stawki podatku od towarów i usług, która zgodnie z wiedzą Wykonawcy będzie miała zastosowanie.

Wzór informacji stanowi **Załącznik nr 11 do SWZ**.

6. Jeżeli wybór składanej oferty prowadziłyby do powstania u Zamawiającego obowiązku podatkowego zgodnie z ustawą z 11.03.2004r. o podatku od towarów i usług Zamawiający dla celów oceny oferty w kryterium cena doliczy kwotę podatku od towarów i usług, którą miałby obowiązek rozliczyć.

XVI. Kryteria oceny ofert

1. Zamawiający oceni oferty z zastosowaniem następujących kryteriów oceny ofert:
 - 1) najniższa cena (C) - waga 100 %
2. Za najkorzystniejszą ofertę dla kryterium cena - zostanie uznana oferta Wykonawcy, który zaoferuje najniższą cenę realizacji zadania.

XVII. Aukcja elektroniczna

1. Zamawiający zamierza dokonać wyboru najkorzystniejszej oferty z zastosowaniem aukcji elektronicznej.
2. Zamawiający przeprowadzi aukcję elektroniczną w formie aukcji japońskiej / angielskiej / holenderskiej – odwróconej, zwanej dalej aukcją holenderską, która może odbyć się nawet przy uczestnictwie jednego Wykonawcy.
3. Zamawiający, w toku aukcji elektronicznej, stosować będzie kryterium zgodnie z zapisami SWZ.
4. Adres strony internetowej, na której będzie prowadzona aukcja elektroniczna będzie podany w zaproszeniu do aukcji.
5. Powiadomienie o aukcji elektronicznej jest wysyłane niezwłocznie (zazwyczaj do 15 minut) po otwarciu ofert. Termin rozpoczęcia aukcji elektronicznej ustalany jest zazwyczaj na 90 minut po otwarciu ofert, przy czym Zamawiający zastrzega sobie prawo ustalenia innego terminu rozpoczęcia aukcji. W przypadku postępowań wielozadaniowych, dopuszcza się możliwość prowadzenia jednocześnie aukcji dla kilku zadań, przy czym aukcje dla części zadań mogą odbywać się w kolejnych dniach.
6. Powiadomienia o rozpoczęciu aukcji otrzymują:
 - a) w przypadku aukcji angielskiej tylko osoby wpisane w Formularzu Ofertowym w polu „Osoby prowadzące postępowanie” jako i „Osoby upoważnione do składania ofert w aukcji”;
 - b) w przypadku aukcji japońskiej albo holenderskiej w postępowaniu innym niż na zawarcie umowy wykonawczej – powiadomienie wraz z tymczasowym loginem i hasłem jest wysyłane do osób ujętych na liście „Osoby upoważnione do składania ofert w aukcji”. Natomiast do osób ujętych w polu „Osoba prowadząca postępowanie” jest wysyłane powiadomienie o terminie aukcji bez informacji o tymczasowym loginie.
7. Nie ma konieczności indywidualnego zakładania konta użytkownika w systemie aukcyjnym przed rozpoczęciem aukcji:
 - a) w przypadku aukcji angielskiej obowiązuje "uniwersalne" konto zakładane automatycznie dla osób wymienionych na listach „Osoby prowadzące postępowanie” i „Osoby upoważnione do składania ofert w aukcji”. Jeżeli w polu „Osoba prowadząca postępowanie” oraz na liście „Osoby upoważnione do składania ofert w aukcji” wprowadzona jest ta sama osoba, o tym samym imieniu i nazwisku oraz adresie e-mail, to konto uczestnika zostanie utworzone tylko jedno i odpowiednio zostanie tylko raz wysłane jedno powiadomienie o utworzeniu konta użytkownika Portalu LAIN3;
 - b) w przypadku aukcji japońskiej i holenderskiej tworzone jest "tymczasowe" konto dedykowane dla aukcji z konkretnego postępowania. Konto jest wysyłane tylko do osób ujętych na liście „Osoby upoważnione do składania ofert w aukcji”.
8. Jeśli aukcja zostanie unieważniona, to powtórzona aukcja nie odbywa się na dedykowanych loginach tymczasowych, ale na zwykłych loginach i powiadomienie o ogłoszeniu powtórzonej aukcji jest

wysyłane zarówno do osoby wprowadzonej w polu „Osoba prowadząca postępowanie”, jak również do osób ujętych na liście „Osoby upoważnione do składania ofert w aukcji”.

9. Wykonawca zobowiązany jest zalogować się w systemie: Aukcje elektroniczne w momencie otrzymania zaproszenia drogą mailową. Zaproszenie zawiera wytyczne pomagające przejść przez proces aktywacji automatycznie założonego konta użytkownika.
10. Zwracamy uwagę aby Wykonawca miał dostęp do skrzynki mailowej wskazanej w Formularzu Ofertowym, szczególnie w wyznaczonym dniu do przeprowadzenia aukcji.
11. Wymagania sprzętowe:
 - a) korzystanie z szerokopasmowego łącza internetowego,
 - b) korzystanie ze stabilnych wersji (bez wsparcia dla wersji beta) przeglądarki Internet Explorer (wersja 10 lub 11), alternatywnie Microsoft Edge lub Mozilla Firefox od wersji 50,
 - c) korzystanie z komputera klasy PC z jednym z następujących systemów operacyjnych: Windows 7, Windows 8, Windows 10, Windows 11 (bez wsparcia dla Windows XP, Windows Vista),
 - d) włączenie obsługi JavaScript w wykorzystywanej przeglądarce internetowej,
 - e) minimalna rozdzielczość ekranu do poprawnego działania platformy: 1366x768.
12. W toku aukcji holenderskiej w oknie licytacji dla wszystkich uczestników aukcji jest wyświetlona cena wywoławcza, jako propozycja oferty do zaakceptowania przez uczestników. Cena startowa to cena niższa od najniższej ceny ofertowej. Po upływie określonego czasu trwania kroku cena startowa zostanie automatycznie przez system zwiększona o krok postąpienia. Aukcję wygra wykonawca, który pierwszy potwierdzi wyświetloną na ekranie cenę. Aukcja może trwać nadal, pomimo, że doszło do pierwszego potwierdzenia, – aby ustalić ceny ofert następnych wykonawców. Licytacja zakończy się w momencie, gdy:
 - a) wszyscy Wykonawcy potwierdzą cenę proponowaną przez system aukcyjny (po potwierdzeniu ceny przez ostatniego Wykonawcę), lub
 - b) nie wszyscy Wykonawcy potwierdzą cenę proponowaną przez system aukcyjny, jeśli proponowana przez system nowa cena będzie równa lub wyższa niż najwyższa cena zaoferowana przez uczestników w złożonej ofercie pierwotnej (przed aukcją), lub
 - c) cena wywoławcza osiągnie maksymalny poziom wyznaczony przez system aukcyjny.Uczestnik aukcji może zalogować się w dowolnym momencie w czasie trwania aukcji i zaakceptować aktualnie wyświetloną kwotę oferty
Aukcja nie zostanie uruchomiona przez system aukcyjny w przypadku, gdy cena oferty jednego z uczestników jest poniżej poziomu określonego przez Zamawiającego. W takim przypadku stosowny komunikat pojawi się w Portalu Aukcji Niepublicznych
13. Jeżeli aukcja będzie przeprowadzona na zasadach aukcji japońskiej to:
 - a) Składanie ofert w aukcji japońskiej będzie polegać na zaakceptowaniu przez platformę wartości. Wartość obniżana będzie kolejno w ustalonych odstępach czasu wskazanego przez Zamawiającego.
 - b) Wykonawca uczestniczący w aukcji akceptuje kolejne postąpienia, proponowane przez platformę, co jest równoznaczne ze złożeniem postąpienia. Wygrywa ten Wykonawca, który potwierdzi ostatnią wartość proponowaną przez platformę.
 - c) W przypadku, gdy dwóch lub więcej Wykonawców potwierdzi wartość proponowaną przez platformę, a następnie nie potwierdzi kolejnej wartości zaproponowanej przez platformę, rozpoczyna się kolejny etap postępowania przetargowego, tzw. dogrywka, przeprowadzany na zasadach aukcji angielskiej – klasycznej, w toku, której Wykonawcy licytują cenę w dół składając kolejne postąpienia, rywalizując między sobą. Do dogrywki zostaną dopuszczeni jedynie Wykonawcy, którzy potwierdzili wartość w ostatnim kroku aukcji japońskiej.

- d) Ceną wywoławczą w dogrywce po aukcji japońskiej będzie ostatnia zaakceptowana cena z aukcji japońskiej, a w przypadku braku postąpień w toku aukcji japońskiej – cena złożonej oferty. Wartość postąpienia będzie wynosiła określony procent wartości ostatniej zaakceptowanej ceny z aukcji japońskiej.
 - e) Wykonawca nie może potwierdzić wyświetlonego postąpienia, jeżeli nie potwierdzi żadnego z trzech wcześniej następujących po sobie wyświetlanych postąpień. Aukcja zostaje zakończona, jeżeli w ciągu trzech kolejnych propozycji wartości dokonywanych przez platformę żaden z Wykonawców nie potwierdzi jej przyjęcia.
 - f) Dogrywka zostaje zakończona, gdy żaden z Wykonawców nie złoży kolejnego postąpienia. Wygrywa ten Wykonawca, który złoży najkorzystniejszą ofertę.
 - g) W przypadku, gdy żaden z Wykonawców nie złoży postąpienia w dogrywce (aukcji klasycznej) i dogrywka zakończy się sytuacją, w której oferty dwóch lub więcej Wykonawców są równe (w tej samej cenie) – to o wyborze najkorzystniejszej oferty decyduje wcześniejsze postąpienie w aukcji japońskiej (tzn. czas złożenia postąpienia w aukcji japońskiej, co należy rozumieć, że za korzystniejszą ofertę zostanie uznana oferta Wykonawcy, który szybciej zaakceptował ostatnią cenę w aukcji japońskiej).
 - h) W przypadku dalszego nierozstrzygnięcia postępowania (tj. równego czasu złożenia postąpień – godzina, minuta, sekunda) o wyborze najkorzystniejszej oferty decydują pozostałe sposoby uzyskania ostatecznej ceny, takie jak negocjacje.
14. Zamawiający zastrzega sobie prawo do powtórzenia aukcji, zgodnie z zapisami § 37 ust. 8 Regulaminu. O terminie rozpoczęcia nowej aukcji Zamawiający powiadomi w sposób określony w SWZ.
15. Informacja o zastosowaniu aukcji japońskiej / aukcji angielskiej / aukcji holenderskiej zostanie umieszczona w zaproszeniu do aukcji.
- a) W sprawach dotyczących przebiegu aukcji a w szczególności obsługi funkcjonalnej portalu należy kontaktować się zgodnie z informacjami podanymi na stronie internetowej, na której przeprowadzana jest aukcja.
16. Film instruktażowy dotyczący zasady działania aukcji holenderskiej jest zamieszczony na Platformie EFO w zakładce POMOC oraz w Portalu Aukcji Niepublicznych w zakładce POMOC.
17. **Sposób wyliczenia cen jednostkowych i wartości zamówienia - nie dotyczy**

XVIII. Kolejność podejmowania czynności przez Zamawiającego

1. Po złożeniu ofert i przeprowadzeniu aukcji elektronicznej Zamawiający dokona badania i oceny ofert, w tym poprawy omyłek zgodnie z § 39 ust. 9 Regulaminu.
2. Zamawiający zgodnie z § 39 ust. 1 Regulaminu, wezwie Wykonawcę, który złożył najkorzystniejszą ofertę do przedstawienia podmiotowych i przedmiotowych środków dowodowych oraz wymaganych oświadczeń i dokumentów, o których mowa w części VIII. ust. 2 i 6 oraz IX ust. 2 SWZ, chyba, że pomimo ich złożenia konieczne byłoby unieważnienie postępowania lub odrzucenie oferty.

XIX. Zabezpieczenie należytego wykonywania umowy

Zamawiający nie wymaga wniesienia zabezpieczenia należytego wykonania umowy.

XX. Istotne postanowienia umowy

1. **Załącznik nr 12 do SWZ** zawiera projektowane postanowienia, które zostaną wprowadzone do umowy w sprawie udzielenia zamówienia.
2. Postanowienia, które wprowadzone zostaną do umowy, zawierają informacje w sprawie ochrony osób fizycznych w związku z przetwarzaniem danych osobowych i w sprawie swobodnego przepływu takich danych zgodnie z Rozporządzeniem Parlamentu Europejskiego i Rady z dnia 27 kwietnia 2016 r. w sprawie ochrony osób fizycznych w związku z przetwarzaniem danych osobowych i w sprawie

*Nr postępowania: Remont silnika elektrycznego WEG W40 Premium 315kW 50Hz, dla Polskiej Grupy Górniczej S.A. Oddział KWK ROW Ruch Marcel
nr sprawy 492600330*

NP/05/2024/v1

swobodnego przepływu takich danych oraz uchylenia dyrektywy 95/46/WE (ogólne rozporządzenie o ochronie danych osobowych) (Dz. Urz. UE L.2016.119.1 z dnia 4 maja 2016 roku).

XXI. Formalności, jakich należy dopełnić przed zawarciem umowy

Zamawiający nie wymaga szczególnych formalności przed zawarciem umowy.

XXII. Pouczenie o środkach ochrony prawnej

W toku postępowania o udzielenie zamówienia Wykonawcom przysługują środki ochrony prawnej zgodnie z §47 Regulaminu.

SZCZEGÓŁOWY OPIS PRZEDMIOTU ZAMÓWIENIA (SOPZ)**I. PRZEDMIOT ZAMÓWIENIA:**

Remont silnika elektrycznego WEG W40 Premium 315kW 50Hz, dla Polskiej Grupy Górniczej S.A. Oddział KWK ROW Ruch Marcel

II. LOKALIZACJA:

Nazwa Oddziału	Ulica	Miasto
Ruch Marcel	Korfantego 52	44-310 Radlin

III. TERMIN REALIZACJI ZAMÓWIENIA:

Termin realizacji zamówienia określono w §5 Załącznika nr 12 do SWZ – Istotne postanowienia Umowy.

IV. WYMAGANIA PRAWNE I WYMAGANE PARAMETRY TECHNICZNO – UŻYTKOWE PRZEDMIOTU ZAMÓWIENIA:

1. Przedmiot zamówienia (sposób wykonania usług) musi spełniać wymagania wynikające z aktualnie obowiązujących przepisów prawa tj.:
 - a) Ustawa z dnia 9 czerwca 2011 r. – Prawo geologiczne i górnicze,
 - b) Rozporządzenia Rady Ministrów z dnia 30 kwietnia 2004r. w sprawie dopuszczania wyrobów do stosowania w zakładach górniczych, wraz z późniejszymi zmianami.
 - c) Rozporządzenie Ministra Energii z dnia 23 listopada 2016 r. w sprawie szczegółowych wymagań dotyczących prowadzenia ruchu podziemnych zakładów górniczych,
 - d) Ustawa z dnia 13 kwietnia 2016 r. o systemach oceny zgodności i nadzoru rynku,
 - e) Ustawa z dnia 30 sierpnia 2002 r. o systemie oceny zgodności,
 - f) Dyrektywa Parlamentu Europejskiego i Rady 2006/42/WE z dnia 17 maja 2006r. wdrożonej Rozporządzeniem Ministra Gospodarki z dnia 21 października 2008r. w sprawie zasadniczych wymagań dla maszyn,
 - g) Ustawa z dnia 13 kwietnia 2007 r. o kompatybilności elektromagnetycznej,
 - h) Pozostałych przepisów aktualnych w trakcie realizacji zamówienia.

W przypadku wejścia w życie nowych aktów prawnych, związanych z realizacją niniejszego postępowania przedmiot zamówienia musi spełnić wymagania prawne obowiązujące w dniu realizacji.

V. OPIS PRZEDMIOTU ZAMÓWIENIA:

Przedmiot zamówienia obejmuje remont silnika elektrycznego silnik WEG W40 Premium 315kW, 50Hz, numer fabryczny 1061287047.

Szczegółowy zakres remontu silnika określono w protokole kontroli technicznej stanowiącym załącznik nr 1.1 do SWZ.

VI. OPIS SPOSOBU ZAMAWIANIA I ROZLICZANIA USŁUG:

Podstawą wystawienia faktury jest potwierdzenie wykonania przedmiotu umowy przez Zamawiającego na podstawie Protokołu zdawczo-odbiorczy.

*Nr postępowania: Remont silnika elektrycznego WEG W40 Premium 315kW 50Hz, dla Polskiej Grupy Górniczej S.A. Oddział KWK ROW Ruch Marcel
nr sprawy 492600330*

VII. DOKUMENTY, KTÓRE NALEŻY DOSTARCZYĆ PO WYKONANEJ USŁUDZE:

- a) świadectwo jakości wykonanego remontu potwierdzające wykonanie usługi zgodnie z DTR lub instrukcją silników oraz przywrócenie ich do stanu pełnej zgodności z dokumentacją, która stanowiła podstawę wprowadzenia ich do eksploatacji,
- b) świadectwo gwarancji,
- c) sprawozdanie z wynikami przeprowadzonych prób i badań potwierdzających prawidłowość przeprowadzonego remontu, którego treść zawierała będzie w szczególności:
 - datę wystawienia,
 - dane znamionowe silnika,
 - wynik badań rezystancji izolacji uzwojeń,
 - wynik badań wytrzymałości elektrycznej izolacji,
 - określenie współczynnika absorpcji stojana,
 - wyniki prób biegu jałowego (wymagane są badania przy obciążeniu równym mocy znamionowej),
 - wynik badań rezystancji uzwojeń stojana,
 - rodzaj zamontowanych łożysk i zastosowanych smarów,
 - wynik badania obwodu czujników,
 - wynik wyważenia części wirujących,
 - wynik pomiaru szczelin pomiędzy stojanem a wirnikiem,
 - wynik pomiaru drgań.
- d) wykaz części i podzespołów, które zostały wymienione w trakcie remontu,
- e) wykaz części i podzespołów podlegających zwrotowi,
- f) protokół zdawczo-odbiorczy.

VIII. WYKAZ CZĘŚCI I PODZESPOŁÓW PODLEGAJĄCYCH ZWROTOWI:

Wykonawca zobowiązany jest do zwrotu części zamiennych i podzespołów podlegających wymianie (z wyjątkiem uszczelnień oraz odpadów/elementów niebędących odzyskiem złomowym a wymagających utylizacji np. drobna elektronika – układy scalone, płytki drukowane, ogniwa baterii powszechnego użytku).

IX. ZŁOŻENIE OFERTY W NINIEJSZYM POSTĘPOWANIU JEST RÓWNOZNACZNE Z NASTĘPUJĄCYM ZOBOWIĄZANIEM WYKONAWCY:

W odniesieniu do urządzeń budowy zwykłej:

- a) remont będący przedmiotem niniejszego postępowania, wykonany będzie w sposób gwarantujący bezpieczną eksploatację wyremontowanego urządzenia / podzespołu / elementu / części zamiennej i nie spowoduje wytworzenia nowej maszyny/urządzenia – związku z tym nie będzie wymagane dokonanie ponownego wprowadzenia wyrobów do obrotu, zgodnie z aktualnie obowiązującym stanem prawnym,
- b) remont urządzenia / podzespołu / elementu / części zamiennej będący przedmiotem niniejszego postępowania, wykonany zostanie zgodnie z aktualnym stanem wiedzy technicznej, zasadami dobrej praktyki inżynierskiej i aktualnymi normami dotyczącymi remontów, w celu przywrócenia parametrów określonych w DTR/instrukcji użytkownika.

Maszyna lub urządzenie, w których zastosowany zostanie wyremontowany element / podzespół / część zamienna będą posiadały poziom bezpieczeństwa, co najmniej równy poziomowi bezpieczeństwa wymaganego przez pierwotne regulacje będące podstawą wprowadzenia maszyny/urządzenia do obrotu,
- c) remont będący przedmiotem niniejszego postępowania polega na odtworzeniu parametrów użytkowych maszyny / urządzenia albo ich elementów, bez zmiany dotychczasowej konstrukcji.
- d) wyremontowane urządzenie / podzespół / element / część zamienna zostanie po remoncie odebrane przez rzeczoznawcę.

*Nr postępowania: Remont silnika elektrycznego WEG W40 Premium 315kW 50Hz, dla Polskiej Grupy Górniczej S.A. Oddział KWK ROW Ruch Marcel
nr sprawy 492600330*

X. ZASADY REALIZACJI REMONTU

1. W przypadku, gdy w trakcie realizacji zamówienia wystąpi potrzeba rozszerzenia zakresu remontu (wymiany innych części lub wykonanie innych czynności niż przewidywał zakres ustalony w „*Protokole kontroli technicznej urządzenia przekazanego do remontu*”) podstawą do uznania tego rozszerzenia będzie zatwierdzony przez osobę wskazaną do podpisania w imieniu Zamawiającego *Protokół z konieczności dodatkowych oględzin*.
2. W przypadku, gdy wystąpi konieczność rozszerzenia zakresu rzeczowego remontu w stosunku do zakresu objętego zleceniem, termin realizacji wydłuża się o okres niezbędny do ustalenia i zatwierdzenia poszerzonego zakresu rzeczowego remontu. W takim przypadku termin realizacji wstrzymany jest z chwilą zgłoszenia przez Wykonawcę konieczności rozszerzenia zakresu rzeczowego remontu. W przypadku, gdy usługa została zakwalifikowana jako remont kapitalny Wykonawca realizuje usługę w pełnym zakresie bez konieczności dodatkowych oględzin.
3. Na podstawie *Protokołu z konieczności dodatkowych oględzin* osoba wskazana przez Zamawiającego dostarczy zlecenie uzupełniające.
4. O planowanym zakończeniu remontu maszyny/urządzenia/podzespołu po wykonanym remoncie Wykonawca niezwłocznie, tj. z co najmniej z 3 dniowym wyprzedzeniem poinformuje Zamawiającego drogą elektroniczną na adres podany w umowie.
5. Miejsce i planowany termin dostawy maszyny/urządzenia/podzespołu po wykonanym remoncie (również w ramach naprawy gwarancyjnej) wykonawca każdorazowo uzgodni z przedstawicielem Działu odpowiedzialnego za Gospodarkę Produkcji, Remontów, Serwisów i Dzierżaw w Oddziale z co najmniej 1-dniowym wyprzedzeniem (ze względów organizacyjnych zaleca się 3-dniowe wyprzedzenie). Dopuszcza się możliwość zmiany miejsca dostawy tj. do innego Oddziału/Ruchu/Centrum Rezerw Wspólnych niż Oddział, który przekazał urządzenie do remontu.
6. Wykonawca zobowiązany jest powiadomić Zamawiającego o każdej zmianie planowanego terminu zakończenia remontu (co najmniej w dniu poprzedzającym termin planowanego zakończenia remontu)
7. Wywóz maszyn, urządzeń i ich podzespołów do i z remontu (w tym remontu gwarancyjnego) odbywa się co do zasady transportem samochodowym w dni robocze od poniedziałku do piątku w godzinach od 7:00 do 13:00 na koszt Wykonawcy.
8. Miejsca i terminy odbioru urządzenia / maszyny / podzespołu do remontu / remontu gwarancyjnego będą każdorazowo wskazane Wykonawcy przez przedstawiciela Zespołu odpowiedzialnego za Gospodarkę Środkami Produkcji, Remonty, Serwisy i Dzierżawy w Oddziale.
9. Wykonawca ponosi koszty wynikające z nieuzasadnionego przybycia Zamawiającego i/lub jego przedstawiciela w celu udziału w odbiorze przedmiotu remontu.
10. Wykonawca zobowiązany jest do zwrotu części zamiennych i podzespołów podlegających wymianie (zgodnie z wytycznymi zawartymi w Załączniku nr 1 do Umowy). Wykaz części i podzespołów wymienionych oraz wykaz części i podzespołów podlegających zwrotowi w zakresie rzeczowym i ilościowym należy przekazywać wraz z *Protokołem zdawczo-odbiorczym* po wykonanym remoncie
11. Po wykonanym remoncie wraz z przedmiotem zamówienia Wykonawca dostarczy dokumenty wymienione w pkt VII.
12. Za datę wykonania usługi remontowej przyjmuje się datę podpisania przez obie strony *Protokołu zdawczo-odbiorczego* z odbioru maszyny/urządzenia/podzespołu zgodnego ze wzorem stanowiącym Załącznik nr 1.1 do SWZ.
13. Dodatkowe warunki realizacji zamówienia:
 - 1) Remont urządzeń będących przedmiotem postępowania wykonywany będzie w siedzibie Wykonawcy – transport urządzeń zarówno od jak i do Wykonawcy na koszt Wykonawcy.
 - 2) Termin realizacji obejmuje również czas potrzebny Wykonawcy na odebranie od Zamawiającego odbiór maszyny/urządzenia/podzespołu do remontu. W przypadku braku możliwości odebrania przedmiotu zamówienia z winy Zamawiającego termin realizacji zamówienia zostanie odpowiednio wydłużony. Przedmiot remontu dostępny będzie do odebrania odbioru z chwilą dostarczenia Zamówienia do Wykonawcy.
 - 3) Całość materiałów i sprzętu (wraz z transportem), niezbędnych do poprawnego wykonania przedmiotu zamówienia zapewnia Wykonawca

- 4) W zakresie remontu należy uwzględnić znakowanie przedmiotu zamówienia - zgodnie z załącznikiem nr 1.2 do SWZ

XI. WYMAGANIA DODATKOWE: nie dotyczy

PROTOKÓŁ NR 49/2026/2/4

W/w dokument jest udostępniony w Profilu Nabywcy Zamawiającego pod adresem <https://www.pgg.pl/strefa-korporacyjna/dostawcy/profil-nabywcy/przetargi> wraz z ogłoszeniem o przedmiotowym przetargu, jako osobny plik do pobrania (w formie pliku *.pdf).

ZNAKOWANIE**Wymagania prawno-techniczne dotyczące przedmiotu zamówienia w elementy (transpondery pasywne) dla elektronicznej identyfikacji.**

UWAGA KP: Znakowanie dotyczy maszyn/urządzeń/podzespołów, które zostały przekazane do remontu bez transpondera pasywnego lub transponder pasywny jest uszkodzony/niesprawny bądź został uszkodzony w związku z koniecznością wykonania czynności niezbędnych dla przeprowadzenia remontu.

1. Przedmiot zamówienia, tzn. silnik powinien być oznakowany w sposób trwały wg warunków technicznych producenta, a dodatkowo oznakowany transponderem pasywnym w obudowie, pracującym w paśmie o częstotliwości 13,56 MHz.
2. Zamawiający wymaga, aby transpondery były fabrycznie nowe, wolne od wad technicznych i prawnych, dopuszczone do obrotu, dobrej jakości.
3. Zamawiający nie dopuszcza znakowania transponderami poddanych procesowi odnowienia (ang. refurbished).
4. Zamawiający dopuszcza możliwość oznaczenia przedmiotu dostawy transponderami równoważnymi w postaci zamienników o parametrach nie gorszych od określonych. W przypadku zaistnienia sytuacji, w której dla poprawnego działania dostarczanych równoważnych znaczników, konieczne jest zastosowanie dodatkowego elementu np. "przystawki" należy ten element również dostarczyć. Zastosowany dodatkowy element nie może wymagać doprowadzenia zasilania z zewnętrznych źródeł.
5. Zamawiający uzgodni po podpisaniu umowy z Wykonawcą miejsca w których należy przymocować transpondery na podzespołach składających się na przedmiot dostawy.
6. Wymagania techniczne elementów znakujących - transponderów pasywnych w obudowie:
 - 1) budowa zwykła,
 - 2) częstotliwość pracy 13,56 MHz,
 - 3) numer identyfikacyjny powinien być zapisany w ogólnie przyjętym standardzie (Mifare, ISO 14443 type A/B, ISO 15693, I-CODE) tj. odczytywanym przez terminal mobilny dostosowany do wymaganej częstotliwości,
 - 4) temperatura robocza pracy od -10°C do +40 °C,
 - 5) zawarte w trwałej obudowie (np. zalewie z tworzywa) umożliwiającej bezpośredni montaż na środkach trwałych przy pomocy kleju,
 - 6) wymiary umożliwiające trwały montaż poprzez klejenie na podzespołach przedmiotu dostawy, zgodnie z rysunkami stanowiącymi wzory.

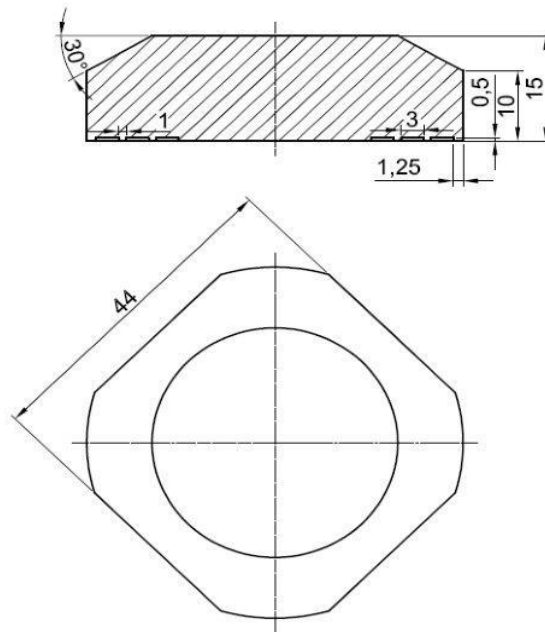
WYMIARY KONSTRUKCJI UMOŻLIWIAJĄCE MONTAŻ**- Transpondery pasywne w obudowie do montażu w warunkach dolowych**

Nazwa materiału
Transponder pasywny pracujący w paśmie częstotliwości 13,56 MHz w obudowach przeznaczonych do montażu na środkach trwałych w wersjach: <ul style="list-style-type: none"> ▪ TRID-02/A- klejony ▪ TRID-02/B - klejony ▪ TRID-02/C - klejony ▪ TRID-02/D - klejony ▪ TRID-02/E - klejony

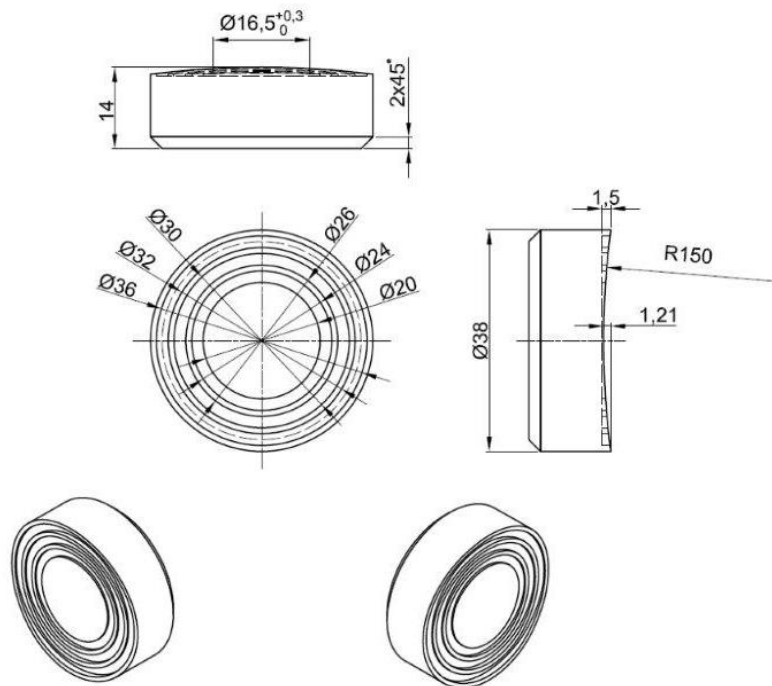
Nr postępowania: Remont silnika elektrycznego WEG W40 Premium 315kW 50Hz, dla Polskiej Grupy Górniczej S.A. Oddział KWK ROW Ruch Marcel
nr sprawy 492600330

- TRID-02/F - klejony
- TRID-02/H - spawany
- TRID-02/K - opaskowy
- TRID-02/L - opaskowy
- TRID-02/L1 – opaskowy
- TRID-02/L2 - opaskowy
- TRID-02/M – klejony

**Wzór A
(TRID-02/A)**



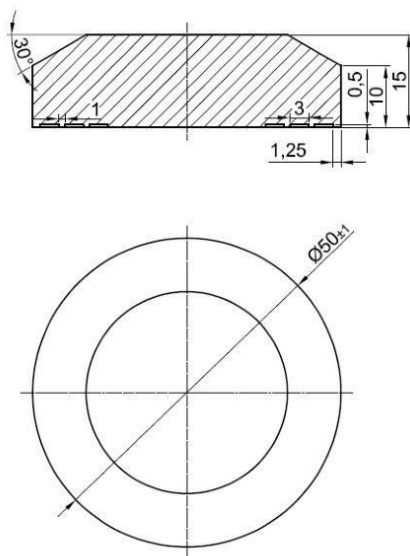
**Wzór B
(TRID-02/B)**



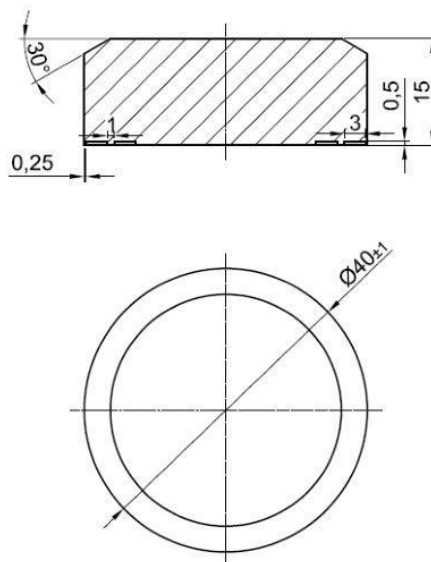
Nr postępowania: Remont silnika elektrycznego WEG W40 Premium 315kW 50Hz, dla Polskiej Grupy Górniczej S.A. Oddział KWK ROW Ruch Marcel nr sprawy 492600330

NP/05/2024/v1

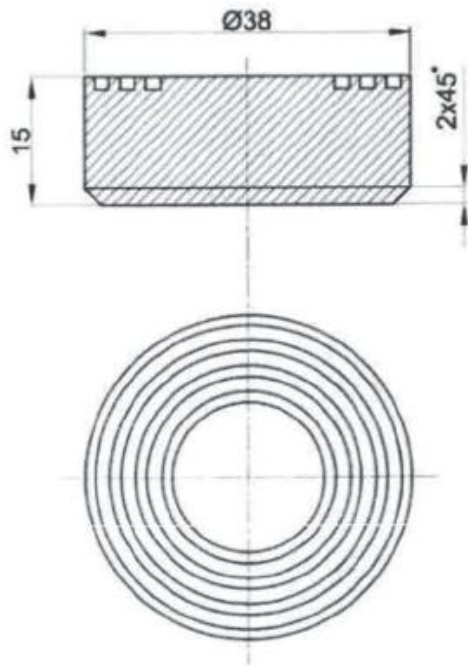
Wzór C
(TRID-02/C)



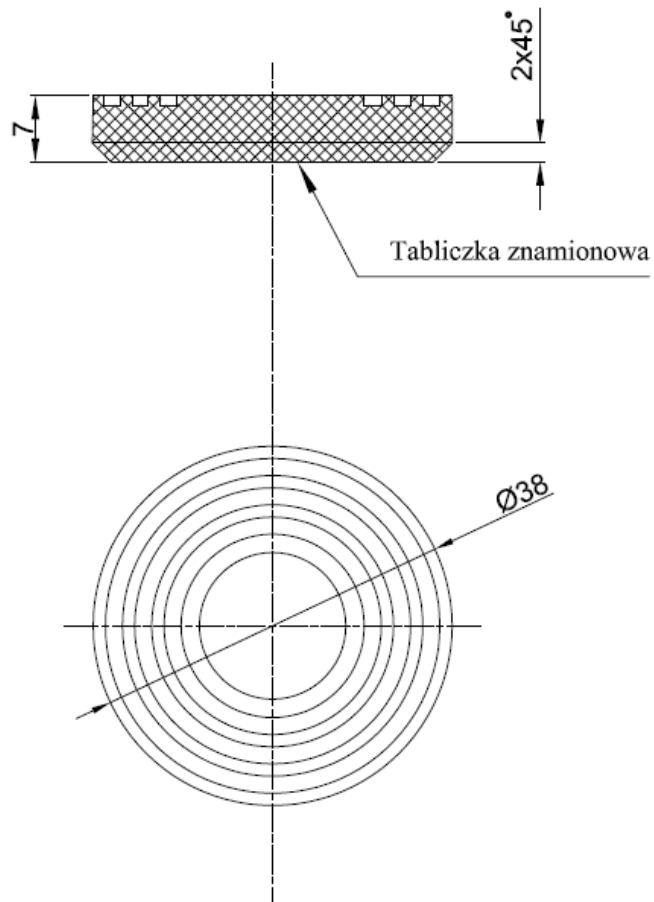
Wzór D
(TRID-02/D)



Wzór E
(TRID-02/E)



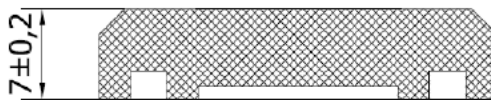
Wzór F
(TRID-02/F)



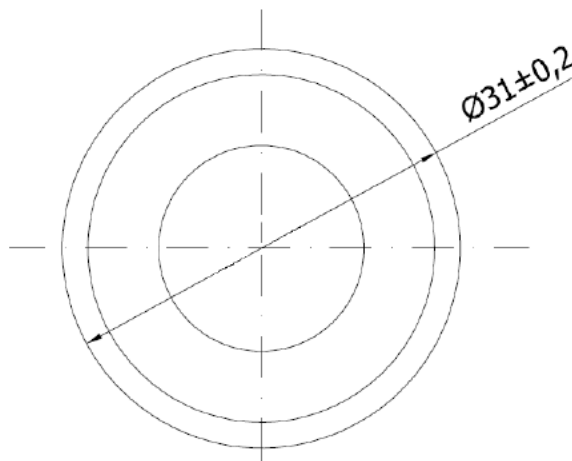
**Wzór M
(TRID-02/M)**

Częstotliwość pracy: 13,56 MHz

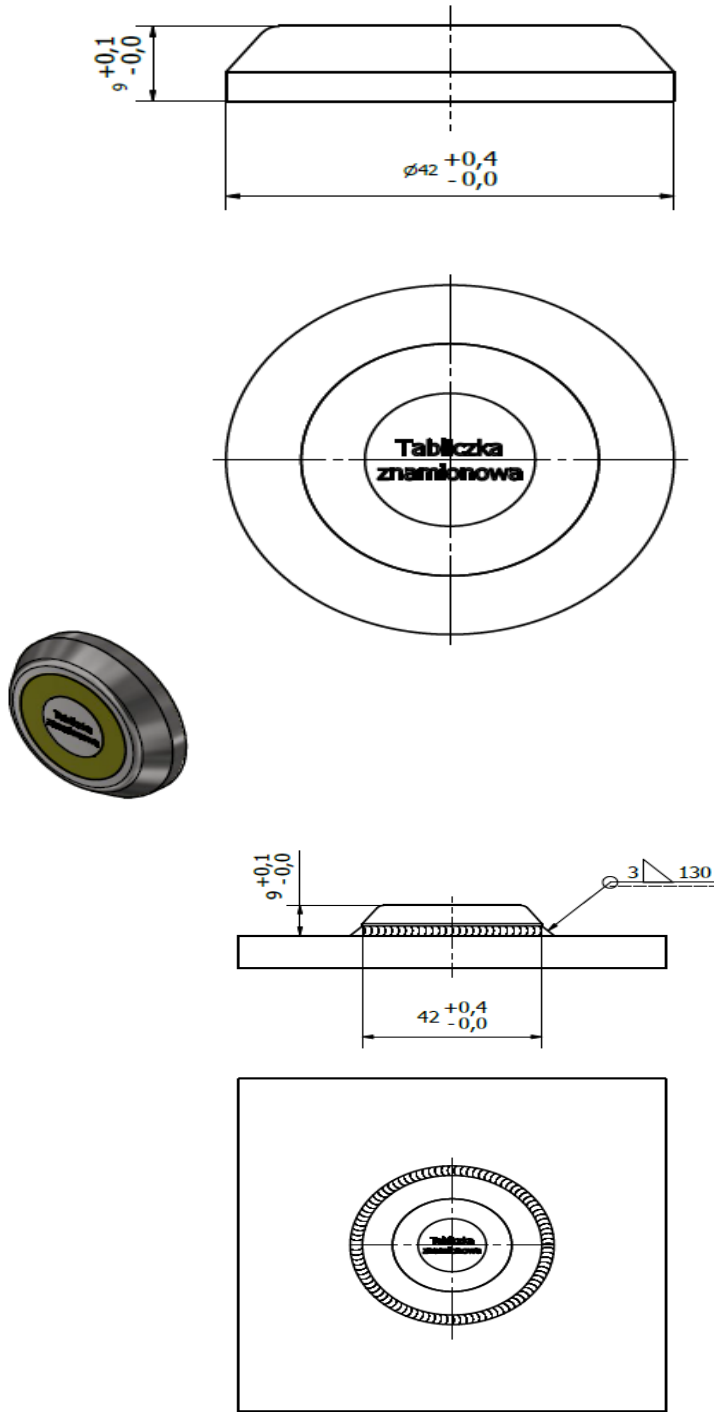
Technika mocowania: z użyciem specjalistycznego kleju



Poglądowy rysunek produktu:



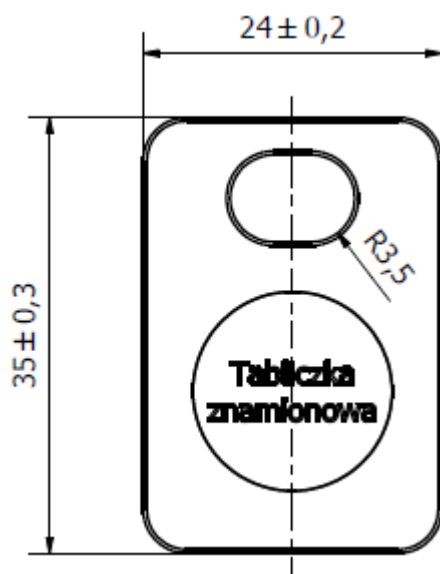
**Wzór H
(TRID-02/H)**



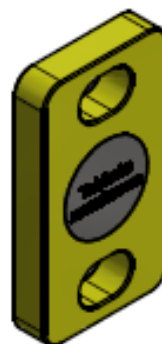
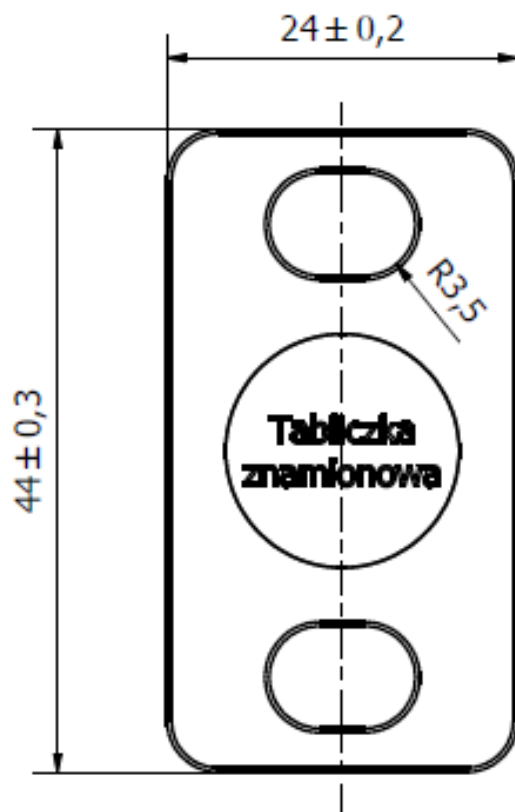
Nr postępowania: Remont silnika elektrycznego WEG W40 Premium 315kW 50Hz, dla Polskiej Grupy Górniczej S.A. Oddział KWK ROW Ruch Marcel nr sprawy 492600330

NP/05/2024/v1

Wzór K
(TRID-02/K)



Wzór L
(TRID-02/L)



Nr postępowania: Remont silnika elektrycznego WEG W40 Premium 315kW 50Hz, dla Polskiej Grupy Górnicznej S.A. Oddział KWK ROW Ruch Marcel
nr sprawy 492600330

NP/05/2024/v1

FORMULARZ OFERTOWY

**Elektroniczny Formularz Ofertowy jest dostępny na platformie
Elektronicznego Formularza Ofertowego.**

**Link do Elektronicznego Formularza Ofertowego znajduje się
w Profilu Nabywcy**

Załączniki do SWZ
składane przez Wykonawcę, którego oferta jest najwyżej oceniona, na wezwanie
Zamawiającego:

*Nr postępowania: Remont silnika elektrycznego WEG W40 Premium 315kW 50Hz, dla Polskiej Grupy
Górnicznej S.A. Oddział KWK ROW Ruch Marcel
nr sprawy 492600330*

NP/05/2024/v1

Załącznik nr 3 do SWZ. Wykaz wykonanych usług

WYKAZ WYKONANYCH USŁUG
w okresie ostatnich trzech lat
w zakresie niezbędnym do wykazania spełnienia warunku udziału w postępowaniu

Lp.	Przedmiot zamówienia	Wartość zamówienia brutto zł (w okresie ostatnich trzech lat przed upływem terminu składania ofert)	Data wykonania (należy podać: dd/mm/rrrr lub okres od dd/mm/rrrr do dd/mm/rrrr)	Pełna nazwa Odbiorcy usług	Podmiot wykonujący zamówienie* (w przypadku korzystania przez Wykonawcę z jego potencjału)
1					
2					
3					

Uwaga!

- Przez wykonanie zamówienia należy rozumieć jego odbiór.
- W przypadku usług okresowych lub ciągłych należy w kolumnie Data wykonania wpisać „do nadal”, podając wartość zrealizowanego dotychczas zamówienia
- Do wykazu należy dołączyć dokumenty potwierdzające, że podane w wykazie zamówienia zostały wykonane należycie.
- W przypadku, gdy wykazano doświadczenie innego podmiotu, Wykonawca składający ofertę zobowiązany jest udowodnić Zamawiającemu, iż będzie dysponował zasobami niezbędnymi do realizacji zamówienia, w szczególności dołączając w tym celu do oferty zobowiązanie tych podmiotów do oddania mu do dyspozycji niezbędnych zasobów na okres korzystania z nich przy wykonaniu zamówienia.
- Wykaz zobowiązany będzie złożyć Wykonawca, którego oferta zostanie najwyżej oceniona lub Wykonawcy, których Zamawiający wezwie do złożenia oświadczeń i dokumentów zgodnie z § 39 Regulaminu.

Załącznik nr 4 do SWZ. Oświadczenie Wykonawcy wspólnie ubiegającego się o zamówienie

**OŚWIADCZENIE
WYKONAWCY WSPÓLNIE UBIEGAJĄCEGO SIĘ O ZAMÓWIENIE**

Nazwa Wykonawcy:

Oświadczam, że:

- 1) nie podlegam wykluczeniu z postępowania o udzielenie zamówienia na podstawie części V ust. 2 SWZ;
- 2) spełniam warunki udziału w postępowaniu określone przez Zamawiającego w SWZ;
- 3) spełniam wymagania odnoszące się do przedmiotu zamówienia określone przez Zamawiającego w SWZ;
- 4) odpowiadam solidarnie za wykonanie przedmiotu zamówienia.

W przypadku ofert Wykonawców wspólnie ubiegających się o udzielenie zamówienia niniejsze oświadczenie składane jest przez każdego z Wykonawców.

Załącznik nr 5 do SWZ. Oświadczenie producenta

Miejscowość: _____, dnia _____

Nazwa podmiotu składającego oświadczenie: _____

Adres siedziby: _____

OŚWIADCZENIE PRODUCENTA MASZyny/URZĄDZENIA (jeżeli dotyczy)

Dotyczy: _____

(podać nazwę postępowania i nr zadania.)

_____ nr sprawy: _____

Oświadczamy, że jesteśmy producentem tj. podmiotem uprawnionym w rozumieniu ustawy *Prawo Geologiczne i Górnicze* wraz z rozporządzeniami z niej wynikającymi do wykonywania remontów maszyn/urządzeń/ podzespołów, których przedmiot zamówienia dotyczy, w tym w szczególności do dokonywania oceny zgodności z dokumentacją techniczną dla typu urządzenia objętego postępowaniem.

*Nr postępowania: Remont silnika elektrycznego WEG W40 Premium 315kW 50Hz, dla Polskiej Grupy Górniczej S.A. Oddział KWK ROW Ruch Marcel
nr sprawy 492600330*

NP/05/2024/v1

Załącznik nr 6 do SWZ. Informacja o podwykonawcach

INFORMACJA O PODWYKONAWCACH

Nazwa i adres Podwykonawcy	Część zamówienia, którą Wykonawca zamierza powierzyć Podwykonawcy
1	2

Uwaga:

Wypełnia Wykonawca, który zamierza powierzyć część lub części zamówienia Podwykonawcom.

Należy złożyć wraz z ofertą.

Jeżeli Podwykonawca w dniu składania oferty nie jest znany, wówczas Wykonawca wypełnia tylko kolumnę nr 2.

Załącznik nr 7 do SWZ. Oświadczenie o przynależności do grupy kapitałowej

**OŚWIADCZENIE
O BRAKU LUB PRZYNALEŻNOŚCI DO GRUPY KAPITAŁOWEJ**

Nazwa Wykonawcy:

Składając ofertę w postępowaniu o udzielenie zamówienia nr 492600330, którego przedmiotem jest **Remont silnika elektrycznego WEG W40 Premium 315kW 50Hz, dla Polskiej Grupy Górniczej S.A. Oddział KWK ROW Ruch Marcel** oświadczamy, że:

Nie należymy do grupy kapitałowej w rozumieniu ustawy z dnia 16.02.2007r. o *ochronie konkurencji i konsumentów* z żadnym z Wykonawców, którzy złożyli ofertę w postępowaniu

lub

Należymy do grupy kapitałowej, w rozumieniu ustawy z dnia 16.02.2007r. o *ochronie konkurencji i konsumentów* z Wykonawcą/ Wykonawcami wskazanymi w poniższej tabeli. W załączeniu przedstawiamy dokumenty lub/i informacje potwierdzające przygotowanie oferty, oferty częściowej niezależnie od innego Wykonawcy należącego do tej samej grupy kapitałowej*)

Lp.	Nazwa podmiotu, adres

*) –zaznaczyć odpowiednio

Uwaga:

W przypadku ofert Wykonawców wspólnie ubiegających się o udzielenie zamówienia niniejsze oświadczenie składane jest przez każdego z Wykonawców.

*Nr postępowania: Remont silnika elektrycznego WEG W40 Premium 315kW 50Hz, dla Polskiej Grupy Górniczej S.A. Oddział KWK ROW Ruch Marcel
nr sprawy 492600330*

NP/05/2024/v1

Załącznik nr 8 do SWZ. Oświadczenie o kategorii przedsiębiorstwa

OŚWIADCZENIE O KATEGORII PRZEDSIĘBIORSTWA

Nazwa Wykonawcy:

Oświadczam, że kwalifikujemy się do kategorii: *(odpowiednio zaznaczyć)*

- mikroprzedsiębiorstwo
- małe przedsiębiorstwo
- średnie przedsiębiorstwo
- duże przedsiębiorstwo
- inny rodzaj

Uwaga:

W przypadku ofert Wykonawców wspólnie ubiegających się o udzielenie zamówienia niniejsze oświadczenie składane jest przez każdego z Wykonawców.

Załącznik nr 9 do SWZ. Oświadczenie (...) agresji na Ukrainę

OŚWIADCZENIE

o braku podstaw wykluczenia w związku z rozwiązaniami w zakresie przeciwdziałania wspieraniu agresji na Ukrainę.

Nazwa Wykonawcy:

Oświadczam, że nie jestem Wykonawcą:

- a) który jest wymieniony w wykazach określonych w rozporządzeniu Rady (WE) nr 765/2006 z dnia 18 maja 2006 r. dotyczącym *środków ograniczających w związku z sytuacją na Białorusi i udziałem Białorusi w agresji Rosji wobec Ukrainy* (Dz. Urz. UE L 134 z 20.05.2006, str. 1 z późn. zm.) zwanym dalej „rozporządzeniem 765/2006”, lub rozporządzeniu Rady (UE) nr 269/2014 z dnia 17 marca 2014 r. w sprawie *środków ograniczających w odniesieniu do działań podważających integralność terytorialną, suwerenność i niezależność Ukrainy lub im zagrażających* (Dz. Urz. UE L 78 z 17.03.2014, str. 6, z późn. zm.) zwanym dalej „rozporządzeniem 269/2014” albo wpisanym na listę na podstawie decyzji w sprawie wpisu na listę wraz z rozstrzygnięciem o zastosowaniu środka, o którym mowa w art. 1 pkt 3 w zw. art. 3 ustawy z dnia 13 kwietnia 2022r. *o szczególnych rozwiązaniach w zakresie przeciwdziałania wspieraniu agresji na Ukrainę oraz służących ochronie bezpieczeństwa narodowego* albo wobec którego są podejmowane inne prawem przewidziane środki o charakterze sankcyjnym;
- b) którego beneficjentem rzeczywistym w rozumieniu ustawy z dnia 1 marca 2018 r. *o przeciwdziałaniu praniu pieniędzy oraz finansowaniu terroryzmu* jest osoba wymieniona w wykazach określonych w rozporządzeniu 765/2006 i rozporządzeniu 269/2014 albo wpisana na listę lub będąca takim beneficjentem rzeczywistym od dnia 24 lutego 2022 r., o ile została wpisana na listę na podstawie decyzji w sprawie wpisu na listę wraz z rozstrzygnięciem o zastosowaniu środka, o którym mowa w art. 1 pkt 3 w zw. art. 3 ustawy albo wobec której są podejmowane inne prawem przewidziane środki o charakterze sankcyjnym;
- c) którego jednostką dominującą w rozumieniu art. 3 ust. 1 pkt 37 ustawy z dnia 29 września 1994 r. *o rachunkowości* jest podmiot wymieniony w wykazach określonych w rozporządzeniu 765/2006 i rozporządzeniu 269/2014 albo wpisany na listę lub będący taką jednostką dominującą od dnia 24 lutego 2022 r., o ile został wpisany na listę na podstawie decyzji w sprawie wpisu na listę wraz z rozstrzygnięciem o zastosowaniu środka, o którym mowa w art. 1 pkt 3 w zw. art. 3 ustawy albo wobec którego są podejmowane inne prawem przewidziane środki o charakterze sankcyjnym.
- d) który realizować będzie zamówienie na rzecz lub z udziałem:
 - *obywateli rosyjskich lub osób fizycznych lub prawnych, podmiotów lub organów z siedzibą w Rosji;*
 - *osób prawnych, podmiotów lub organów, do których prawa własności bezpośrednio lub pośrednio w ponad 50 % należą do podmiotu, o którym mowa w tirecie 1); lub*
 - *osób fizycznych lub prawnych, podmiotów lub organów działających w imieniu lub pod kierunkiem podmiotu, o którym mowa w tir. 1) lub 2),*
 - *w tym podwykonawców, dostawców lub podmiotów, na których zdolności polega się w rozumieniu dyrektywy w sprawie zamówień publicznych, w przypadku gdy przypada na nich ponad 10 % wartości zamówienia.*
- e) wobec którego są podejmowane inne prawem przewidziane środki o charakterze sankcyjnym.

Uwaga:

W przypadku ofert Wykonawców wspólnie ubiegających się o udzielenie zamówienia niniejsze oświadczenie składane jest przez każdego z Wykonawców.

*Nr postępowania: Remont silnika elektrycznego WEG W40 Premium 315kW 50Hz, dla Polskiej Grupy Górniczej S.A. Oddział KWK ROW Ruch Marcel
nr sprawy 492600330*

Załącznik nr 10 do SWZ. Zobowiązanie innego podmiotu do udostępnienia zasobów

**ZOBOWIĄZANIE INNEGO PODMIOTU DO ODDANIA DO DYSPOZYCJI
WYKONAWCY ZASOBÓW NIEZBĘDNYCH DO WYKONANIA ZAMÓWIENIA**

Nazwa Wykonawcy:

Po zapoznaniu się z treścią ogłoszenia o zamówieniu oraz Specyfikacją Warunków Zamówienia obowiązującą w postępowaniu o udzielenie zamówienia prowadzonym w trybie przetargu nieograniczonego pn. „.....” [nazwa postępowania], my:

..... (imię i nazwisko osoby podpisującej)

..... (imię i nazwisko osoby podpisującej)

oświadczając, iż jesteśmy osobami odpowiednio umocowanymi do niniejszej czynności działając w imieniu (wpisać nazwę podmiotu udostępniającego) z siedzibą w (wpisać adres podmiotu udostępniającego) zobowiązujemy się do:

udostępnienia (wpisać komu) z siedzibą w, zwanemu dalej Wykonawcą, posiadanych przez nas zasobów niezbędnych do realizacji zamówienia.

1) Zakres zasobów, jakie udostępniamy Wykonawcy,;

a)
(należy wyspecyfikować udostępniane zasoby)

b)
(należy wyspecyfikować udostępniane zasoby)

c)
(należy wyspecyfikować udostępniane zasoby)

2) Sposób wykorzystania zasobów przy wykonywaniu zamówienia:

.....
.....

3) Zakres i okres naszego udziału przy wykonywaniu zamówienia:

.....
.....

4) Zrealizujemy następujące usługi wchodzące z zakres przedmiotu zamówienia:

.....
.....

W związku z powyższym oddajemy Wykonawcy do dyspozycji ww. zasoby w celu korzystania z nich przez Wykonawcę w przypadku wyboru jego oferty w przedmiotowym postępowaniu i udzielenia mu zamówienia przy wykonaniu przedmiotu zamówienia.

Załącznik nr 11 do SWZ. Oświadczenie o powstaniu obowiązku podatkowego

OŚWIADCZENIE O POWSTANIU OBOWIĄZKU PODATKOWEGO

(DOTYCZY WYKONAWCÓW MAJĄCYCH SIEDZIBĘ POZA GRANICAMI POLSKI)

Nazwa Wykonawcy:

Oświadczam, że wybór oferty będzie prowadzić do powstania u Zamawiającego obowiązku podatkowego zgodnie z ustawą z 11.03.2004r. o podatku od towarów i usług:

Nazwa (rodzaj) towaru lub usługi, których dostawa lub świadczenie będą prowadziły do powstania obowiązku podatkowego (zgodnie z Formularzem Ofertowym) *	Wartość towaru lub usługi objętego obowiązkiem podatkowym zamawiającego, bez kwoty podatku	Stawka podatku od towarów i usług, która zgodnie z wiedzą wykonawcy, będzie miała zastosowanie [%]

*Wpisać odpowiednio (w przypadku większej ilości zadań/pozycji można numery zadań/pozycji wpisać w jednej pozycji tabeli np. „1, 3, od 5 do 19” lub „wszystkie oferowane zadania/pozycje”)

Stawka podatku od towarów i usług obowiązująca u Zamawiającego zgodnie z ustawą z 11.03.2004 r. o podatku od towarów i usług wynosi 23 %.

Załącznik nr 12 do SWZ. Istotne postanowienia Umowy - IPU

Nr LRU:

ISTOTNE POSTANOWIENIA UMOWY (IPU)

1. Niniejsza Umowa została zawarta przez Strony na skutek złożenia oświadczenia woli w formie elektronicznej w taki sposób, że każda ze Stron opatrzyła treść Umowy kwalifikowanym podpisem elektronicznym. Każda Strona otrzymuje egzemplarz Umowy zawartej w wyżej opisany sposób i w formie za pośrednictwem poczty elektronicznej.
2. Strony przyjmują jako datę jej zawarcia - datę złożenia ostatniego podpisu.

Strony umowy:

POLSKA GRUPA GÓRNICZA S.A. z siedzibą w Katowicach przy ul. Powstańców 30, kod pocztowy 40-039, Oddział, adres:, ul., zarejestrowaną przez Sąd Rejonowy Katowice-Wschód w Katowicach Wydział VIII Gospodarczy pod numerem KRS 0000709363, wysokość kapitału zakładowego całkowicie wpłaconego: 3 916 719 000,00 zł, NIP 634-283-47-28, REGON: 360615984, nr rejestrowy BDO 000014704, zwaną w treści Umowy Zamawiającym, reprezentowana przez osoby umocowane.

ZAMAWIAJĄCY			
Sekretarz Komisji Przetargowej lub inna osoba wyznaczona		Koordynator Umowy	Dział Prawny
			Osoba odpowiedzialna w zakresie RODO

i

(w przypadku działalności gospodarczej prowadzonej osobiście)

Pan/Pani prowadzącym działalność pod nazwą z siedzibą w ul., zarejestrowaną w Centralnej Ewidencji i Informacji o Działalności Gospodarczej, NIP: REGON:, zwanym/ą w treści Umowy **Wykonawcą**, reprezentowany/a przez osobę/y umocowane

(w przypadku spółki kapitałowej)

Nr postępowania: Remont silnika elektrycznego WEG W40 Premium 315kW 50Hz, dla Polskiej Grupy Górniczej S.A. Oddział KWK ROW Ruch Marcel
nr sprawy 492600330

NP/05/2024/v1

..... z siedzibą przy ul., kod pocztowy,
zarejestrowaną przez Sąd Rejonowy w pod numerem KRS,
wysokość kapitału zakładowego: zł, REGON:, NIP,
zwaną w treści Umowy **Wykonawcą**, reprezentowana przez osoby umocowane.

(w przypadku spółki cywilnej)

Pan/Pani zarejestrowanym/ą w Centralnej Ewidencji i Informacji
o Działalności Gospodarczej, NIP:

Pan/Pani zarejestrowanym/ą w Centralnej Ewidencji i Informacji
o Działalności Gospodarczej, NIP:

wspólnie prowadzącymi działalność gospodarczą w formie spółki cywilnej pod nazwą z
siedzibą w ul....., NIP: zwanymi w treści
Umowy **Wykonawcą**, reprezentowana przez osoby umocowane.

(w przypadku Konsorcjum)

Konsorcjum firm:

- 1) **Lider** - z siedzibą przy ul., kod pocztowy,
zarejestrowaną przez Sąd Rejonowy w pod numerem
KRS, wysokość kapitału zakładowego: zł, REGON:,
NIP *(sprawdzić, czy pełnomocnik jest liderem konsorcjum)*
- 2) **Uczestnik** - z siedzibą przy ul., kod pocztowy,
zarejestrowaną przez Sąd Rejonowy w pod numerem KRS
....., wysokość kapitału zakładowego: zł, REGON:, NIP
zwanymi w treści Umowy **Wykonawcą**, w imieniu którego działa Pełnomocnik reprezentowana
przez osoby umocowane.

Oświadczam, że niniejsza Umowa jest dla mnie zrozumiała, jednoznaczna oraz żadne z postanowień
nie budzi moich wątpliwości. W związku z powyższym oświadczam, że rozumiem i w pełni
akceptuję jej treść.

WYKONAWCA

§1. PODSTAWA ZAWARCIA UMOWY

1. Umowa została zawarta w wyniku przeprowadzenia postępowania o udzielenie zamówienia nieobjętego ustawą Prawo zamówień publicznych pn. **Remont silnika elektrycznego WEG W40 Premium 315kW 50Hz, dla Polskiej Grupy Górniczej S.A. Oddział KWK ROW Ruch Marcel** (nr sprawy: 492600330)
2. Wynik postępowania został zatwierdzony Uchwałą Zarządu PGG S.A. Nr

§2. PRZEDMIOT UMOWY

1. Przedmiotem Umowy jest: **Remont silnika elektrycznego silnik WEG W40 Premium 315kW, 50Hz, 981Nm, numer fabryczny 1061287047** (przedmiot Umowy w dalszej części Umowy nazywany jest także **Przedmiotem zamówienia lub zamówieniem**).
2. Szczegółowy Opis Przedmiotu Zamówienia (**SOPZ**) stanowi **Załącznik nr 1 do Umowy**.
3. Wykonawca zobowiązuje się do wykonania przedmiotu Umowy zgodnie z wymaganiami określonymi w SOPZ, niniejszej Umowie, wymaganiami prawa powszechnie obowiązującego oraz regulacjami wewnętrznymi Zamawiającego wskazanymi w Umowie lub SOPZ.
4. Zamawiający zleca, a Wykonawca zobowiązuje się do gotowości świadczenia usług remontowych dla Zamawiającego, na warunkach określonych w niniejszej Umowie.
5. Szczegółowe zasady realizacji zamówienia zostały określone w niniejszej Umowie.
6. Wykonawca oświadcza, że przedmiot Umowy jest wolny od wad prawnych i fizycznych i nie narusza praw majątkowych i niemajątkowych, znaków handlowych, patentów, praw autorskich osób trzecich oraz jest zgodny ze złożoną ofertą.
7. W przypadku wystąpienia przez osobę trzecią z jakimkolwiek roszczeniem przeciwko Zamawiającemu wynikającym z naruszenia praw autorskich, praw własności przemysłowej lub know-how przez przedmiot zamówienia, Wykonawca poniesie (zwróci Zamawiającemu) wszystkie koszty i wydatki z tym związane, wliczając w to koszty zapłacone przez Zamawiającego na rzecz osób trzecich, których prawa zostały naruszone. W przypadku określonym w zdaniu poprzedzającym Wykonawca, o ile jest to możliwe, zobowiązany jest przystąpić do zaistniałego sporu oraz zwolnić Zamawiającego z wszelkiej odpowiedzialności.
8. Realizacja umowy nie wymaga świadczenia usług przez Zamawiającego na rzecz Wykonawcy na podstawie odrębnej umowy (tzw. umowy przychodowej). W przypadku konieczności korzystania z usług łaźni, lampowni, markowni, maskowni, ewidencji markowni, wody, Zamawiający gwarantuje dostęp do ww. świadczeń. Ze względu na jednostkowy charakter świadczeń Wykonawca nie będzie za nie dodatkowo obciążany.

§3. CENA I SPOSÓB ROZLICZEŃ

1. Wartość Umowy netto nie przekroczy: **zł netto**.
2. Do ceny netto zostanie doliczony podatek od towarów i usług w wysokości obowiązującej w okresie realizacji zamówienia.
3. Wartość Umowy jest stała i nie będzie indeksowana, chyba, że postanowienia niniejszej Umowy wprost stanowią inaczej.
4. Cena zamówienia netto zawiera wszelkie koszty Wykonawcy związane z realizacją Umowy, w tym w szczególności podatki, opłaty, cło, itd i nie będą podlegały zmianom, chyba że postanowienia Umowy wprost stanowią inaczej.
5. W przypadku, gdy z realizacją Umowy wiążą się obowiązki celne (w tym związane z formalnościami celnymi i zapłatą cła), obowiązki te spoczywają na Wykonawcy.
6. Wszelkie rozliczenia będą dokonywane w złotych polskich.
7. W przypadku, kiedy zrealizowana wartość Umowy będzie niższa od maksymalnej wartości Umowy lub brak będzie zleceń, Wykonawcy nie przysługuje jakiegokolwiek wynagrodzenie oraz jakiegokolwiek roszczenie odszkodowawcze z tytułu niezrealizowanej części Umowy.

*Nr postępowania: Remont silnika elektrycznego WEG W40 Premium 315kW 50Hz, dla Polskiej Grupy Górniczej S.A. Oddział KWK ROW Ruch Marcel
nr sprawy 492600330*

§4. FAKTUROWANIE I PŁATNOŚCI

1. Rozliczenie przedmiotu Umowy nastąpi na podstawie wystawionej faktury zgodnie z obowiązującymi przepisami prawa. Do faktury Wykonawca zobowiązany jest wystawić Protokół zdawczo-odbiorczy podpisany zgodnie z ust. 3 (wzór stanowi Załącznik nr 2. do umowy - jeżeli dotyczy). Do faktur ustrukturyzowanych protokół zdawczo-odbiorczy wymagany umową należy przesłać na adres e-mail ksef.zal@pgg.pl. W temacie wiadomości e-mail należy podać numer KSEF faktury. Rekomendowanym plikiem do przesyłania załączników do faktury jest plik PDF.
2. Gdy Wykonawcą umowy jest konsorcjum, w Protokole zdawczo-odbiorczy wskazuje się członka konsorcjum który wystawi fakturę za objęty Protokołem zdawczo-odbiorczy przedmiot Umowy. W przypadku gdy faktury za objęty Protokołem zdawczo-odbiorczy przedmiot Umowy wystawi dwóch lub więcej członków konsorcjum w Protokole zdawczo-odbiorczy wskazuje się wartość netto każdej z faktur. Zapłata faktur zgodnie ze wskazaniem zawartym w Protokole zdawczo-odbiorczy jest równoznaczna ze spełnieniem świadczenia za objęty Protokołem zdawczo-odbiorczy przedmiot Umowy wobec wszystkich wykonawców Umowy.
3. Protokół zdawczo-odbiorczy podpisują upoważnieni przedstawiciele Stron wskazani w Umowie.
4. Faktury należy wystawiać zgodnie z obowiązującymi przepisami.
5. Wykonawca zobowiązany jest wystawić jedną fakturę obejmującą całe wynagrodzenie Wykonawcy należne w związku z realizacją zakresu przedmiotu umowy objętego danym Protokołem odbioru. W przypadku uchybienia obowiązkowi określone w zdaniu poprzednim, należności objęte fakturami wystawionymi w sposób niezgodny ze zdaniem poprzednim, nie stają się wymagalne, a uchybienie w ich zapłacie nie prowadzi do popadnięcia przez Zamawiającego w opóźnienie, nawet jeżeli Zamawiający nie zakwestionuje tychże faktur lub też zapłaci należności objęte tymi fakturami – w takim przypadku Strony przyjmują, iż Zamawiający dokonał zapłaty przed terminem płatności, a Wykonawcy nie przysługują odsetki, ani rekompensaty, o których mowa w art. 10 ust. 1 ustawy z dnia 8 marca 2013 r. o przeciwdziałaniu nadmiernym opóźnieniom w transakcjach handlowych.
6. Z zastrzeżeniem przypadków wynikających z ustawy z dnia 11 marca 2004r. o podatku od towarów i usług (tj. Dz. U. z 2025 r. poz.775, ze zm.), zwanej dalej „ustawą o VAT” **DOSTAWCA** wystawia i udostępnia **ZAMAWIAJĄCEMU** faktury ustrukturyzowane przy użyciu Krajowego Systemu e-Faktur, zwanego dalej „KSeF” zgodnie z obowiązującymi przepisami prawa.
7. Fakturę ustrukturyzowaną należy wystawić:
 - dane nabywcy (schema Podmiot 2): Polska Grupa Górnicza S.A.,
40-039 Katowice
ul. Powstańców 30
 - dane odbiorcy (schema Podmiot 3): Oddział ...
 - a. W przypadku awarii KSeF **DOSTAWCA** przesyła faktury **ZAMAWIAJĄCEMU** w sposób z nim uzgodniony:
 - wysyłka faktury w postaci papierowej: lub
 - wysyłka pocztą elektroniczną zgodnie z podpisanym porozumieniem
8. W przypadku gdy Sprzedawca nie podlega obowiązkowi wystawiania faktur w KSEF fakturę należy wystawić na adres:
 - Polska Grupa Górnicza S.A.
40-039 Katowice
ul. Powstańców 30oraz przesłać w formie papierowej na adres:
 - Polska Grupa Górnicza S.A.
44-122 Gliwice,
ul. Jasna 8
lubw formie elektronicznej zgodnie z podpisanym Porozumieniem w sprawie przesyłania faktur drogą elektroniczną.
9. Faktury muszą zostać sporządzone w języku polskim i zawierać numer, pod którym Umowa została wpisana do elektronicznego rejestru umów Zamawiającego.
10. Faktury będą wystawiane w walucie polskiej. Wszelkie płatności dokonywane będą w walucie polskiej.

*Nr postępowania: Remont silnika elektrycznego WEG W40 Premium 315kW 50Hz, dla Polskiej Grupy Górniczej S.A. Oddział KWK ROW Ruch Marcel
nr sprawy 492600330*

11. Przy zapłacie zobowiązania wynikającego z umowy, Zamawiający zastrzega sobie prawo wskazania tytułu płatności (numeru faktury).
12. Zamawiający oświadcza, że nie spełnia warunków do zakwalifikowania go do kategorii mikroprzedsiębiorstw oraz małych i średnich przedsiębiorstw określonych w Załączniku 1 do Rozporządzenia Komisji (UE) nr 651/2014 z dnia 17 czerwca 2014 roku uznającego niektóre rodzaje pomocy za zgodne z rynkiem wewnętrznym w zastosowaniu art. 107 i 108 Traktatu (Dz. Urz. UE L187 z 26.06.2014 r.), tym samym posiada status dużego przedsiębiorcy w rozumieniu art. 4 pkt 6) ustawy z dnia 8 marca 2013 roku o przeciwdziałaniu nadmiernym opóźnieniom w transakcjach handlowych (Dz.U. z 2023, poz. 711, 852, z późn. zm.).
13. Wykonawca składa oświadczenie o posiadaniu statusu mikroprzedsiębiorcy, małego przedsiębiorcy, średniego przedsiębiorcy, dużego przedsiębiorcy, które stanowiło będzie **Załącznik nr 4 do Umowy**.
14. Termin płatności faktur ustrukturyzowanych dokumentujących zobowiązania wynikające z Umowy wynosi **30 dni od daty otrzymania faktury w KSEF**. Za datę otrzymania faktury uznaje się datę, którą przyjmuje w tym zakresie ustawa o VAT. Termin płatności faktur wystawionych **poza KSEF wynosi 30 dni** od daty wpływu faktury do Zamawiającego.
15. Jako termin zapłaty przyjmuje się datę obciążenia rachunku bankowego Zamawiającego.
16. Numer rachunku bankowego Wykonawcy będzie wskazywany każdorazowo tylko i wyłącznie na fakturach. Rachunek bankowy wskazany na fakturach powinien być zgodny z numerem rachunku bankowego zawartego w wykazie podmiotów prowadzonych przez szefa KAS (tj. białej liście podatników VAT)).
17. Zapłata faktury korygującej nastąpi w terminie 30 dni od daty otrzymania faktury w KSeF przez ZAMAWIAJĄCEGO, a w przypadku faktur wystawionych poza KSeF termin płatności wynosi 30 dni od daty otrzymania faktury poza KSeF w formie uzgodnionej przez strony transakcji. jednak nie wcześniej niż w terminie płatności faktury pierwotnej.
18. Wszelkie, wynikające z umowy należności (należność główna, należności uboczne, w tym odszkodowania, kary umowne i inne) Wykonawcy nie mogą być przedmiotem obrotu, zabezpieczenia, przewłaszczenia, prawa rzeczowego, ani obciążenia, w tym cesji, sprzedaży, zastawu rejestrowego, jak również upoważnienia, w tym upoważnienia inkasowego, bez pisemnej zgody Zamawiającego. Powyższe nie wyklucza możliwości udzielenia rady prawnemu/adwokatowi prowadzącemu obsługę prawną Wykonawcy pełnomocnictwa do dochodzenia, w jego imieniu, należności wynikających z umowy.
19. Jeżeli do przedmiotu zamówienia będą miały zastosowanie przepisy o podatku od towarów i usług ustanawiające mechanizm podzielonej płatności Strony obowiązują się uwzględnić ten mechanizm w rozliczaniu Umowy.
20. Zgodnie z przepisami polskiego prawa podatkowego: ustawa z dnia 26 lipca 1991 r. o podatku dochodowym od osób fizycznych (dalej: updof) oraz ustawa z dnia 15 lutego 1992 r. o podatku dochodowym od osób prawnych (dalej: updog), w stosunku do dochodów uzyskiwanych przez firmę zagraniczną na terytorium Polski, w momencie wypłaty należności wynikających z umowy, na podstawie art. 26 ust. 1 updog oraz 41 ust. 4 updog, na Zamawiającym ciąży obowiązek poboru zryczałtowanego podatku dochodowego od tych wypłat, zwanego podatkiem u źródła. Wypłata należności wynikających z umowy, zostanie każdorazowo pomniejszona o wartość pobranego podatku u źródła.
21. Na podstawie art.29 ust.2 updog oraz art.22a updog, przy określaniu stawki podatku zastosowanie mają postanowienia umowy o unikaniu podwójnego opodatkowania zawartej pomiędzy Rzeczpospolitą Polską a siedzibą kraju rzeczywistego właściciela należności. (art. 4a pkt 29 updog oraz 5a pkt. 33d updog). Zastosowanie stawki podatku wynikającej z właściwej umowy w sprawie unikania podwójnego opodatkowania albo niepobranie podatku zgodnie z taką umową będzie możliwe pod warunkiem przedstawienia właściwych dokumentów.
22. Dla prawidłowego określenia obowiązku podatkowego, w przypadku gdy Zamawiający udzieli zamówienia firmie zagranicznej Zamawiający wymaga złożenia:
 - a) zaświadczenia o miejscu zamieszkania lub siedziby (certyfikat rezydencji) w postaci oryginału lub kopii nie budzącej uzasadnionych wątpliwości co do zgodności ze stanem faktycznym;
 - b) Oświadczenia czy Wykonawca posiada na terenie Rzeczypospolitej Polskiej zakład w rozumieniu przepisów Umowy o unikaniu podwójnego opodatkowania zawartej pomiędzy krajem Wykonawcy a Rzeczpospolitą Polską, a jeżeli tak to czy należności powstałe w wyniku zawieranej Umowy związane będą z działalnością tego zakładu.

- Jeżeli w okresie 12 miesięcy od dnia wydania certyfikatu, o którym mowa w pkt a), Wykonawca zmieni miejsce siedziby dla celów podatkowych zobowiązany jest do niezwłocznego udokumentowania miejsca siedziby dla celów podatkowych nowym certyfikatem rezydencji. W przypadku gdy został określony termin ważności certyfikatu, nowy certyfikat należy dostarczyć niezwłocznie po upływie tego terminu. Dla Umów o okresie trwania powyżej roku, w przypadku gdy certyfikat rezydencji nie zawiera okresu jego ważności, Wykonawca zobowiązany jest do dostarczenia nowego certyfikatu po upływie 12-tu miesięcy od dnia wydania poprzedniego certyfikatu .
23. Jeżeli Wykonawcą jest podmiot powiązany w rozumieniu art. 11a ust 1 pkt.4 updog lub art. 23m ust.1 pkt.5 updog oraz gdy łączna kwota należności wypłacanych w roku podatkowym przekracza kwotę o której mowa w art. 26 ust 2e updog oraz art. 41 ust 12 updog, Zamawiający w dniu dokonania wypłaty jest zobowiązany pobrać zryczałtowany podatek od nadwyżki ponad tą kwotę wg stawki określonej w art.21 ust.1 pkt 1 updog oraz art. 29 ust.1 pkt.1 updog.
24. W przypadku zawarcia Umowy Przychodowej Wykonawca wyraża zgodę na potrącenie wierzytelności Zamawiającego z tytułu Umowy Przychodowej z wynagrodzenia należnego Wykonawcy. W przypadku gdy Umowa została zawarta z Konsorcjum każdy z członków Konsorcjum wyraża zgodę na potrącenie wierzytelności z tytułu Umowy Przychodowej z wynagrodzenia mu należnego. Każdy z członków Konsorcjum pozostaje dłużnikiem solidarnym, tzn. odpowiada za cały dług niezależnie od tego, który z członków Konsorcjum jest zleceniobiorcą usług świadczonych na podstawie Umowy Przychodowej.

§5. OKRES OBOWIĄZYWANIA UMOWY, TERMINY

1. Termin realizacji zamówienia wynosi: **3 miesiące od daty zawarcia umowy.**
2. Termin realizacji obejmuje również czas:
 - a) potrzebny Wykonawcy na odbiór urządzenia
 - b) niezbędny na przeprowadzenie przez Zamawiającego czynności odbiorczych po zakończeniu remontu. W przypadku braku możliwości odbioru z winy Zamawiającego termin realizacji zostanie odpowiednio wydłużony.

§6. ZAKRES RZECZOWY I ZASADY REALIZACJI

1. Zakres rzeczowy i szczegółowe zasady realizacji usług remontowych określone zostały w **Załączniku nr 1 i 1.1 do Umowy** (sporządzone na podstawie załączników nr 1 i 1.1 do SWZ).
2. Wykonawcy, którzy złożyli ofertę wspólną odpowiadają solidarnie za wykonanie przedmiotowej Umowy - *jeżeli dotyczy.*

§7. GWARANCJA I POSTĘPOWANIE REKLAMACYJNE

1. Minimalny okres gwarancji na wykonane czynności remontowe wynosi: **12 miesięcy** od daty przekazania Zamawiającemu maszyny/urządzenia/podzespołu po wykonanym remoncie, potwierdzonym Protokołem.
2. Wykonawca gwarantuje należyte wykonanie usługi zgodne z wymaganiami Zamawiającego zawartymi w całym postępowaniu.
3. Okres gwarancji nie może być krótszy niż ujęty w niniejszej Umowie i wydłuża się go o czas wykonywania napraw gwarancyjnych.
4. W okresie gwarancji Wykonawca zapewnia pełny zakres usług serwisowych, łącznie z zapewnieniem osób, części zamiennych użytych w procesie remontu i transportu.
5. W przypadku wystąpienia wad w wyremontowanej maszynie/urządzeniu/podzespołe, Wykonawca jest zobowiązany na własny koszt usunąć wadę, w tym wymienić lub naprawić dotknięte wadą elementy lub podzespoły.
6. Wymienione w ramach gwarancji elementy i podzespoły zostaną objęte nową gwarancją na takich samych zasadach jak przedmiot Umowy, której okres rozpocznie się na nowo od daty przekazania Zamawiającemu maszyny/urządzenia/podzespołu po usunięciu wady.

7. Osoby, które będą wykonywać serwisowe czynności gwarancyjne będą zdolne do pracy w warunkach podziemnego zakładu górniczego wydobywającego węgiel kamienny. W razie wystąpienia potrzeby realizacji usług serwisowych Wykonawca dostarczy wymagane dokumenty potwierdzające ich zdolność.
8. Zgłoszenia gwarancyjne będą dokonywane telefonicznie i następnie potwierdzane faksem lub drogą elektroniczną zgodnie z danymi teled adresowymi wskazanymi w niniejszej Umowie.
9. Realizacja usług serwisowych gwarancyjnych będzie podlegać następującym zasadom:
 - przyjazd ekipy serwisowej do maszyny/urządzenia/podzespołu oddanych do ruchu: do 4 godzin od momentu mailowego lub telefonicznego zgłoszenia.
 - przyjazd ekipy serwisowej do maszyny/urządzenia/podzespołu w fazie uruchomienia na obiekcie lub na dole kopalni: do 8 godzin od momentu mailowego lub telefonicznego zgłoszenia.
 - przyjazd ekipy serwisowej do pozostałych maszyn/urządzeń/podzespołów w terminie uzgodnionym ze zgłaszającym lecz nie dłuższym niż do 3 dni roboczych.
 - realizacja usługi serwisowej dla maszyny/urządzenia/podzespołu oddanych do ruchu: do 12 godzin od momentu mailowego lub telefonicznego zgłoszenia.
 - realizacja usługi serwisowej dla maszyny/urządzenia/podzespołu w fazie uruchomienia na obiekcie lub na dole kopalni: do 24 godzin od momentu mailowego lub telefonicznego zgłoszenia.
 - realizacja usługi serwisowej dla pozostałych maszyn/urządzeń/podzespołów w terminie uzgodnionym ze zgłaszającym lecz nie dłuższym niż do 5 dni roboczych.

Za realizację usługi serwisowej Strony przyjmują usunięcie przez Wykonawcę wady.

10. Zamawiający dopuszcza możliwość przeprowadzenia nie więcej niż 6-ciu usług gwarancyjnych w ciągu 12 miesięcy i nie więcej niż 3-ch usług gwarancyjnych w okresie 1 miesiąca na danej maszynie/urządzeniu/podzespołe oddanym do ruchu. W przypadku przekroczenia limitu ilości usług gwarancyjnych na danej maszynie/urządzeniu/podzespołe oddanym do ruchu określonego w zdaniu poprzednim, Zamawiający może zażądać od Wykonawcy przeprowadzenia ponownego remontu urządzenia na koszt Wykonawcy w terminie określonym w § 5 ust. 4 Umowy. W razie odmowy przez Wykonawcę przeprowadzenia ponownego remontu lub nieprzeprowadzenia ponownego remontu w terminie, Zamawiający – oprócz innych przysługujących mu uprawnień - może zlecić remont maszyny/urządzenia/podzespołu innemu podmiotowi, bez zgody Sądu, i obciążyć Wykonawcę kosztami takiego remontu.
11. Jeżeli Wykonawca, po wezwaniu do usunięcia wad z tytułu gwarancji, nie dopełni obowiązków wynikających z gwarancji, Zamawiający uprawniony będzie do usunięcia wad na koszt i ryzyko Wykonawcy, bez konieczności uzyskiwania dodatkowego upoważnienia sądu, zachowując przy tym inne uprawnienia wynikające zarówno z SWZ, Umowy jak i rękojmi.
12. Gwarancja nie wyłącza uprawnień Zamawiającego z tytułu rękojmi za wady fizyczne lub prawne przedmiotu zamówienia.

§8. ZABEZPIECZENIE NALEŻYTEGO WYKONANIA UMOWY

nie dotyczy

§9. PODWYKONAWSTWO

1. Wykonawca może powierzyć wykonanie części Umowy Podwykonawcy po uzyskaniu uprzedniej pisemnej, pod rygorem nieważności, zgody Zamawiającego na taką czynność, z zastrzeżeniem ust.6.
2. Podwykonawcą, który udostępnił zasoby na zasadach określonych w SWZ w celu wykazania spełniania warunków udziału w postępowaniu jest
3. Zgoda Zamawiającego na powierzenie wykonania części Umowy Podwykonawcy nie rodzi po stronie Zamawiającego solidtarnej odpowiedzialności za zapłatę wynagrodzenia należnego Podwykonawcy.

*Nr postępowania: Remont silnika elektrycznego WEG W40 Premium 315kW 50Hz, dla Polskiej Grupy Górniczej S.A. Oddział KWK ROW Ruch Marcel
nr sprawy 492600330*

NP/05/2024/v1

4. Wykonawca zobowiązany jest uzyskać pisemną zgodę Zamawiającego, o której mowa w ust. 1, na powierzenie realizacji części zamówienia przez Podwykonawcę. W tym celu Wykonawca powinien wystąpić do Zamawiającego ze stosownym wnioskiem.
5. Wniosek powinien w szczególności zawierać:
 - 1) nazwę podwykonawcy,
 - 2) dane kontaktowe podwykonawcy,
 - 3) przedstawicieli podwykonawcy,
 - 4) zakres części Umowy powierzonej do wykonania przez podwykonawcę,
 - 5) w przypadku zmiany podmiotu, który udostępnił zasoby na zasadach określonych w SWZ w celu wykazania spełniania warunków udziału w postępowaniu, dokumenty potwierdzające, iż proponowany nowy Podwykonawca spełnia lub Wykonawca samodzielnie spełnia te warunki udziału w postępowaniu o udzielenie niniejszego zamówienia w stopniu nie mniejszym niż wymagany w SWZ.
6. Zamawiający w terminie 14 dni od złożenia kompletnego wniosku przez Wykonawcę wydaje pisemną zgodę na powierzenie realizacji części umowy przez Podwykonawcę z zastrzeżeniem ustępu 9 i 11 niniejszego paragrafu.
7. Brak odpowiedzi Zamawiającego w powyższym terminie, uważa się za wyrażenie zgody na powierzenie wykonania części Umowy podwykonawcy, z zastrzeżeniem, że regulacje te nie dotyczą podwykonawcy, który udostępnił zasoby na zasadach określonych w SWZ.
8. Za działania Podwykonawców Wykonawca odpowiada jak za działania własne. Postanowienia dotyczące obowiązków związanych z pracownikami lub osobami występującymi po stronie Wykonawcy stosuje się do pracowników/ osób występujących u Podwykonawcy.
9. Zamawiający może nie wyrazić zgody na dopuszczenie Podwykonawcy do wykonywania prac objętych Umową, jeżeli Podwykonawca nie gwarantuje należytego wykonania powierzonych mu prac, w szczególności jeżeli Zamawiający poweźmie wiadomość iż:
 - 1) Podwykonawca nie wykonał lub nienależycie wykonał zobowiązania na rzecz Zamawiającego lub innego podmiotu prowadzącego działalność w sektorze górnictwa,
 - 2) Podwykonawca znajduje się w sytuacji finansowej niegwarantującej należytego wykonania powierzonych mu zadań (np. nie wypłaca terminowo wynagrodzeń pracownikom, nie reguluje zobowiązań publicznych lub zobowiązań na rzecz innych podmiotów),
 - 3) Podwykonawca jest winny spowodowania wypadku na terenie zakładu górniczego lub spowodowania zagrożenia dla ruchu zakładu górniczego,
 - 4) Podwykonawca nie spełnia warunków udziału w postępowaniu określonych w SWZ.
10. Rozliczenia pomiędzy Wykonawcą i Podwykonawcą będą dokonywane według ich uregulowań. Wykonawca zobowiązany jest dokonywać terminowo wszelkich rozliczeń z Podwykonawcami zgodnie z obowiązującymi przepisami prawa.
11. Jeżeli Wykonawca zmienia albo rezygnuje z Podwykonawcy, który udostępnił zasoby na zasadach określonych w SWZ w celu wykazania spełniania warunków udziału w postępowaniu, Wykonawca jest obowiązany złożyć Zamawiającemu dokumenty, o których mowa w ust. 5 pkt 5 niniejszego paragrafu, potwierdzające, że proponowany nowy podwykonawca lub Wykonawca samodzielnie spełnia te warunki w stopniu nie mniejszym niż wymagany w trakcie postępowania o udzielenie zamówienia.
12. Uregulowania niniejszego paragrafu dotyczą także wyrażenia zgody na powierzenie wykonania części Umowy przez Podwykonawcę dalszemu podwykonawcy. Powierzenie wykonania części Umowy przez Podwykonawcę dalszemu podwykonawcy wymaga dodatkowo uprzedniej pisemnej zgody Wykonawcy na taką czynność.
13. Zmiana lub wprowadzenie nowego Podwykonawcy nie wymaga formy aneksu.
14. W przypadku gdy Umowa lub SWZ nakłada obowiązki na Wykonawcę, to obowiązki te mają odpowiednie zastosowanie względem Podwykonawcy lub dalszego podwykonawcy, a Wykonawca zobowiązuje się zapewnić wykonanie tych obowiązków przez Podwykonawcę lub dalszego podwykonawcę.

*Nr postępowania: Remont silnika elektrycznego WEG W40 Premium 315kW 50Hz, dla Polskiej Grupy Górniczej S.A. Oddział KWK ROW Ruch Marcel
nr sprawy 492600330*

15. Zapisy niniejszego paragrafu dotyczące Podwykonawców dotyczą także dalszych podwykonawców.

§10. NADZÓR I KOORDYNACJA

1. Osoby odpowiedzialne za nadzór nad realizacją Umowy:
 - a) Ze strony Wykonawcy osobami odpowiedzialnymi za nadzór nad realizacją Umowy są:
.....
 - b) Ze strony Zamawiającego odpowiedzialnymi za nadzór nad realizacją Umowy są Kierownik Działu Energomechanicznego oraz osoby przez Niego wskazane.
2. Zmiana osób odpowiedzialnych za nadzór oraz danych teleadresowych nie wymaga formy aneksu lecz pisemnego powiadomienia drugiej Strony.
3. Zamawiający zastrzega sobie, aby wszystkie czynności związane z koniecznością bezpośredniego zwrócenia się do Zamawiającego (w tym m.in. uzyskanie akceptacji, przekazanie dokumentacji, doręczanie korespondencji, prowadzenie uzgodnień), a także wszystkich czynności związanych z wykonywaniem praw i obowiązków Zamawiającego wynikających z zawieranej Umowy, kierowane były na adres strony realizującej Umowę, z powiadomieniem osoby pełniącej nadzór nad realizacją Umowy ze strony Zamawiającego.

§11. BADANIA KONTROLNE (audyt)

1. W trakcie wykonywania Umowy Zamawiający zastrzega prawo do wykonania Audytu. Wykonawca jest zobowiązany poddać się Audytowi w terminie i zakresie wskazanym przez Zamawiającego. Audyt może dotyczyć w szczególności:
 - 1) warunków techniczno-organizacyjnych oraz zgodności sposobu realizacji usług z postanowieniami Umowy,
 - 2) kwalifikacji i uprawnień pracowników w zakresie zgodności z wymaganiami Zamawiającego,
 - 3) przestrzegania przepisów powszechnie obowiązujących oraz wewnętrznych uregulowań Zamawiającego w zakresie ochrony środowiska i BHP,
 - 4) przestrzegania przepisów powszechnie obowiązujących oraz wewnętrznych uregulowań Zamawiającego w zakresie dyscypliny i czasu pracy,
 - 5) prawidłowości wykonywania Przedmiotu Umowy,
 - 6) posiadania przez Wykonawcę wymaganych dopuszczeń i certyfikatów.
2. Czas trwania Audytu może wynieść od 1 do 5 dni roboczych (dni od poniedziałku do piątku z wyłączeniem dni ustawowo wolnych od pracy).
3. Liczba Audytów w trakcie trwania Umowy nie może przekroczyć 2 na rok kalendarzowy obowiązywania Umowy, z zastrzeżeniem ust. 4 poniżej.
4. W uzasadnionych przypadkach, związanych z podejrzeniem niewłaściwej realizacji Umowy, Zamawiający może przeprowadzić dodatkowy audyt na zasadach określonych w niniejszym paragrafie.
5. Zasady ustalenia terminu przeprowadzenia Audytu są następujące:
 - 1) Zamawiający powiadomi Wykonawcę o przewidywanym terminie przeprowadzenia Audytu z wyprzedzeniem 14 dni kalendarzowych w stosunku do planowanej daty jego rozpoczęcia;
 - 2) Powiadomienie o Audycie winno zawierać:
 - a) wskazanie zakresu Audytu,
 - b) proponowany termin rozpoczęcia i zakończenia Audytu,
 - c) ewentualne inne informacje (np. miejsce Audytu);
 - 3) Wykonawca w terminie 3 dni roboczych od daty otrzymania powiadomienia może wnieść uwagi wraz z uzasadnieniem. Niewniesienie uwag w terminie jest rozumiane jako akceptacja terminu i zakresu Audytu;
 - 4) W przypadku wniesienia przez Wykonawcę uwag, Zamawiający w terminie 7 dni kalendarzowych od otrzymania uwag ustosunkuje się do tych uwag poprzez:
 - a) uwzględnienie ich albo

- b) uzasadnienie odmowy ich uwzględnienia;
- 5) Termin przeprowadzenia Audytu uznaje się za ustalony jeżeli:
 - a) Wykonawca w terminie określonym w ust. 4 pkt 3 nie wniesie uwag do otrzymanego powiadomienia;
 - b) Zamawiający uwzględni uwagi wniesione przez Wykonawcę. W takim wypadku obowiązuje termin zaproponowany przez Wykonawcę lub termin wskazany przez Zamawiającego z uwzględnieniem uwag wniesionych przez Wykonawcę;
 - c) Zamawiający odmówi uznania wniesionych przez Wykonawcę uwag; w takim wypadku obowiązuje termin pierwotnie wyznaczony w powiadomieniu.
6. W przypadku wystąpienia utrudnień w rozpoczęciu lub przeprowadzeniu lub zakończeniu Audytu z przyczyn leżących po stronie Wykonawcy, Zamawiający wezwie Wykonawcę do umożliwienia rozpoczęcia lub prowadzenia lub zakończenia Audytu w wyznaczonym terminie nie dłuższym niż 5 dni roboczych.
7. Audyt przeprowadzany jest w obecności przedstawiciela Wykonawcy. Niestawienie się przedstawiciela Wykonawcy nie wstrzymuje wykonywania czynności w ramach Audytu. Przedstawiciel Wykonawcy zostanie każdorazowo zapoznany z czynnościami przeprowadzonymi pod jego nieobecność, czynności te nie będą powtarzane.
8. Za przeprowadzenie Audytu Wykonawcy nie przysługuje dodatkowe wynagrodzenie.
9. Wyniki Audytu zatwierdzone przez Pełnomocnika Zamawiającego zostaną przekazane Wykonawcy.
10. Wyniki Audytu stwierdzające nienależyte wykonywanie Umowy lub realizację Umowy niezgodnie z przepisami prawa lub regulacjami wewnętrznymi Zamawiającego, mogą być podstawą odstąpienia od Umowy z winy Wykonawcy, na zasadach określonych w § 14 ust. 4 Umowy.

§12. KARY UMOWNE

1. Zamawiający może naliczyć Wykonawcy kary umowne:
 - 1) za odstąpienie od realizacji zamówienia przez jedną ze stron z przyczyn leżących po stronie Wykonawcy - w wysokości 20 % netto zamówienia. Jednocześnie Strony ustalają, że w przypadku, o którym mowa w zdaniu poprzednim, oprócz kary umownej i ewentualnego odszkodowania przenoszącego wysokość kary umownej, Zamawiającemu przysługuje dodatkowo zwrot różnicy pomiędzy ceną zawartą w zamówieniu, a ceną realizacji tego zamówienia u innego wykonawcy (ewentualnie u tego samego Wykonawcy, ale po wyższej cenie), jeżeli wykonanie remontu będzie podyktowane koniecznością utrzymania ruchu zakładu górniczego.
 - 2) za każdy rozpoczęty dzień zwłoki w realizacji przedmiotu zamówienia lub w realizacji ponownego remontu, zgodnie z § 7 ust. 10 Umowy, w wysokości:
 - od 1 do 30 dnia - 0,1 % wartości netto niezrealizowanego w terminie przedmiotu umowy lub ponownego remontu, za każdy dzień,
 - od 31 do 60 dnia - 0,2 % wartości netto niezrealizowanego w terminie przedmiotu umowy lub ponownego remontu, za każdy dzień,
 - od 61 dnia - 0,5 % wartości netto niezrealizowanego w terminie przedmiotu umowy lub ponownego remontu, za każdy dzień.
 - 3) za każdą rozpoczętą godzinę zwłoki, ponad termin określony w Umowie, w przyjeździe ekipy serwisowej lub realizacji usługi serwisowej (tj. w usunięciu wady gwarancyjnej) na maszynie/urządzeniu/podzespolu oddanym do ruchu - w wysokości: 500,00 zł;
 - 4) za każdą rozpoczętą dobę zwłoki, ponad termin określony w Umowie, w przyjeździe ekipy serwisowej lub realizacji usługi serwisowej (tj. w usunięciu wady gwarancyjnej) na maszynie/urządzeniu/podzespolu nie oddanym do ruchu - w wysokości: 1 000,00 zł;
 - 5) w przypadku stwierdzenia, że czynności odbiorcze lub serwisowe będą wykonywane na terenie zakładu górniczego przez pracowników Wykonawcy nie posługujących się językiem polskim w mowie i piśmie w stopniu warunkującym porozumiewanie się w wysokości 200,00 zł za każdy

- stwierdzony przypadek, kara może zostać nałożona wielokrotnie w odniesieniu do tego samego pracownika, jeżeli będzie on wykonywał pracę na terenie Zamawiającego w kolejnych dniach.
- 6) za nie przygotowanie wymaganych dokumentów niezbędnych do odbioru przedmiotu zamówienia u Wykonawcy w wysokości 500,00 zł netto za każdy przypadek.
 2. Wykonawca może naliczyć Zamawiającemu karę umowną za odstąpienie od realizacji zamówienia przez jedną ze stron z przyczyn leżących po stronie Zamawiającego - w wysokości 20 % netto zamówienia.
 3. Kary umowne podlegają kumulacji, w tym kara umowna za odstąpienie z innymi karami umownymi, przy czym łączna maksymalna wartość kar umownych przysługujących Zamawiającemu nie przekroczy 50% wartości Umowy netto, o której mowa w § 3 ust. 1.
 4. W przypadku konieczności zlecenia przez Zamawiającego zrealizowania lub dokończenia remontu innemu Wykonawcy w wyniku:
 - 1) nie przystąpienia przez Wykonawcę w danym dniu do realizacji zamówienia,
 - 2) odstąpienia od Umowy z przyczyn leżących po stronie Wykonawcy, do czego Zamawiający jest uprawniony bez konieczności uzyskiwania zgody Sądu i bez uchybienia innym uprawnieniom Zamawiającego, Wykonawca jest zobowiązany do pokrycia ewentualnej różnicy pomiędzy kosztami realizacji zamówienia u innego podmiotu, a kosztami wynikającymi z przedmiotowej Umowy.
 5. Za naruszenie przez Wykonawcę obowiązku zachowania poufności w wysokości 5 000,00 za każdy stwierdzony przypadek.
 6. W przypadku stawienia się do pracy lub wykonywania pracy przez Wykonawcę lub pracowników Wykonawcy:
 - a) w stanie po użyciu alkoholu (stan po użyciu alkoholu zachodzi, gdy zawartość alkoholu w organizmie wynosi lub prowadzi do stężenia we krwi od 0,2‰ do 0,5‰ alkoholu albo obecności w wydychanym powietrzu od 0,1 mg do 0,25 mg alkoholu w 1 dm³),
 - b) w stanie nietrzeźwości (stan nietrzeźwości zachodzi, gdy zawartość alkoholu w organizmie wynosi lub prowadzi do stężenia we krwi powyżej 0,5‰ alkoholu albo obecności w wydychanym powietrzu powyżej 0,25 mg alkoholu w 1 dm³),
 - c) którzy są pod wpływem narkotyków lub innych substancji, których oddziaływanie na organizm pracownika uniemożliwia należyte wykonanie obowiązków pracowniczych (dalej inne substancje),
 - d) którzy używają lub spożywają alkohol, narkotyki lub inne substancji w czasie pracy lub na terenie zakładu pracy,
 - e) którzy wnoszą alkohol, narkotyki lub inne substancje na teren zakładu pracy, w wysokości 1 000,00 zł za każdy stwierdzony przypadek.
 7. W przypadku dokonania przez pracownika Wykonawcy zaboru mienia Zamawiającego lub firm mających siedzibę na terenie Zamawiającego – w wysokości 1 000,00 zł za każdy stwierdzony przypadek, a jeżeli w wyniku zaboru doszło do zniszczenia mienia – Wykonawca zobowiązany jest także do pokrycia kosztów przywrócenia mienia do stanu poprzedniego.
 8. Termin płatności noty księgowej wystawionej tytułem kar umownych wynosi 30 dni od dnia wystawienia noty.
 9. Zamawiający może potrącić naliczone kary umowne z wynagrodzenia przysługującego Wykonawcy, na co Wykonawca wyraża zgodę.
 10. Strony Umowy mogą na zasadach ogólnych dochodzić odszkodowania przewyższającego wysokość kar umownych, z zastrzeżeniem, iż odpowiedzialność Zamawiającego ograniczona jest do wysokości wartości Umowy netto i nie obejmuje utraconych korzyści.

§13. ROZWIĄZANIE, ODSTĄPIENIE LUB WYPOWIEDZENIE UMOWY

1. Strony mogą rozwiązać Umowę na mocy porozumienia Stron.

2. Zamawiający, wedle swego wyboru, może odstąpić od Umowy (ex tunc – wstecz) w całości lub wypowiedzieć Umowę (ex nunc – od teraz) w całości w przypadku:
 - 1) zmiany Podwykonawcy, który udostępnił Wykonawcy zasoby w celu wykazania spełnienia warunków udziału w postępowaniu określonych w SWZ na Podwykonawcę niespełniającego warunków lub braku spełnienia warunków przez samego Wykonawcę,
 - 2) nieprzystąpienia w terminie do realizacji Umowy bez uzasadnionej przyczyny lub zaprzestania realizacji Umowy bez zgody Zamawiającego, jeżeli okres niewykonywania umowy trwa dłużej niż 3 dni robocze,
 - 3) wykonywania Umowy w sposób zagrażający zdrowiu lub życiu pracowników Wykonawcy, Zamawiającego lub innych podmiotów lub osób wykonujących prace na terenie zakładu Zamawiającego,
 - 4) innego niż określone powyżej nienależytego wykonywania Umowy, w szczególności:
 - a) wykonywania Umowy w sposób skutkujący szkodą w mieniu Zamawiającego,
 - b) stwierdzenia dwukrotnie tego samego naruszenia Umowy skutkującego naliczeniem kary umownej w okresie następujących po sobie 3 miesięcy,
 - c) wykonywania Umowy w sposób niezgodny z przepisami prawa powszechnie obowiązującego lub regulacjami wewnętrznymi Zamawiającego, do których przestrzegania został zobowiązany Wykonawca,
 - 5) wystąpienia opóźnienia w rozpoczęciu lub przeprowadzeniu lub zakończeniu Audytu, o którym z przyczyn leżących po stronie Wykonawcy, przekraczającego łącznie 7 dni roboczych,
 - 6) nie przystąpienia w danym dniu do realizacji zamówienia, przy czym odstąpienie/wypowiedzenie dotyczyć będzie tylko tej części umowy.
 - 7) otwarcia postępowania likwidacyjnego Wykonawcy.
3. W przypadkach o których mowa w ust. 2 pkt 1) – 6), Zamawiający przed odstąpieniem lub wypowiedzeniem wezwie pisemnie Wykonawcę do usunięcia naruszeń w wyznaczonym terminie nie krótszym niż 5 dni wskazując naruszenie oraz żądanie jego usunięcia. Bezskuteczny upływ terminu uprawnia Zamawiającego do złożenia oświadczenia o odstąpieniu lub wypowiedzeniu.
4. Zamawiającemu przysługuje prawo wypowiedzenia Umowy w całości ex nunc (od teraz) z zachowaniem okresu wypowiedzenia wynoszącego 30 dni, w przypadku:
 - 1) ograniczenia produkcji lub reorganizacji w jednostkach organizacyjnych Zamawiającego, powodujących możliwość wykorzystania uwolnionych środków produkcji lub potencjału ludzkiego do samodzielnej realizacji przez Zamawiającego świadczeń objętych Umową;
 - 2) zmian w strukturze organizacyjnej Zamawiającego, skutkującej tym, że świadczenie objęte Umową nie może być zrealizowane,
 - 3) zmian na rynku, na którym działa Zamawiający skutkujących brakiem potrzeby dalszego wykonywania usług objętych Umową.
5. Oświadczenie o odstąpieniu lub wypowiedzeniu Umowy wymaga formy pisemnej pod rygorem nieważności.
6. W przypadku odstąpienia od Umowy w części lub wypowiedzenia Umowy Wykonawca zobowiązany jest do zaprzestania świadczenia usług od dnia, w którym nastąpiło rozwiązanie Umowy. Wykonawca sporządza ewidencję wykonanych i nierozliczonych usług w celu rozliczenia wykonanej części Umowy, która podlega weryfikacji Zamawiającego. Wykonawca otrzyma jedynie wynagrodzenie za prawidłowo wykonane usługi.
7. Postanowienia ust. 1 i 5 nie wyłączają możliwości odstąpienia od Umowy na podstawie przepisów kodeksu cywilnego.

§14. ZMIANY UMOWY

1. Zmiana Umowy wymaga zawarcia aneksu do Umowy w formie pisemnej pod rygorem nieważności, z zastrzeżeniem ust. 2.
2. Zmiany Umowy nie wymagające formy aneksu:

*Nr postępowania: Remont silnika elektrycznego WEG W40 Premium 315kW 50Hz, dla Polskiej Grupy Górniczej S.A. Oddział KWK ROW Ruch Marcel
nr sprawy 492600330*

- 1) zmiana zasad dokonywania odbiorów świadczonych usług
 - 2) zmiana treści dokumentów przedstawianych wzajemnie przez Strony w trakcie realizacji Umowy lub sposobu informowania o realizacji Umowy. Zmiana ta nie może spowodować braku informacji niezbędnych Zamawiającemu do prawidłowej realizacji Umowy
 - 3) zmiana lub wprowadzenie nowego Podwykonawcy
 - 4) zmiana osób odpowiedzialnych za nadzór nad realizacją Umowy
 - 5) zmiana terminu realizacji umowy w związku z wystąpieniem siły wyższej.
3. Strony przewidują możliwość następujących zmian Umowy w stosunku do treści oferty, na podstawie której dokonano wyboru Wykonawcy:
- 1) Zmiany postanowień umowy, gdy nastąpi zmiana w wysokościach i sposobie płatności należności publiczno-prawnych, poprzez dostosowanie treści umowy do obowiązujących przepisów.
 - 2) Zmiany terminu realizacji zamówienia:
 - a) będące następstwem okoliczności leżących po stronie Zamawiającego, w szczególności:
 - wstrzymanie realizacji umowy przez Zamawiającego ze względów technologicznych, organizacyjnych i ekonomicznych,
 - zmiany spowodowane warunkami atmosferycznymi, w szczególności wystąpieniem klęski żywiołowej lub nietypowych warunków atmosferycznych uniemożliwiających realizację usług,
 - 3) Zmiany zakresu rzeczowego zamówienia:
 - a) zmniejszenie / zwiększenie zakresu rzeczowego zamówienia poprzez jego dostosowanie do aktualnej sytuacji Zamawiającego w związku z dokonanymi u Zamawiającego zmianami ze względów technologicznych, organizacyjnych i ekonomicznych.
 - 4) Zmiany zakresu rzeczowego zamówienia, terminu realizacji zamówienia oraz wartości umowy w przypadku konieczności wykonania remontu rozszerzonego na zasadach określonych w Załączniku nr 1 do SWZ, pkt X. ust. 2, 3 i 4.

§15. OCHRONA DANYCH OSOBOWYCH

Udostępnienie danych osobowych

1. W związku z wykonywaniem niniejszej Umowy dochodzi do udostępnienia przez jedną ze Stron drugiej Stronie danych osobowych osób zaangażowanych w zawarcie oraz wykonywanie Umowy (dalej jako „dane osobowe”).
2. Celem przetwarzania danych osobowych udostępnionych przez Strony jest zawarcie oraz wykonanie niniejszej Umowy. Przez wykonanie niniejszej Umowy Strony rozumieją w szczególności: nawiązanie i utrzymywanie stałego kontaktu na potrzeby wykonania Umowy, uzgadnianie sposobów wykonania zobowiązań, realizację wszelkich zobowiązań wynikających z Umowy; jeżeli to potrzebne: udostępnienie danych osobowych podwykonawcom i innym partnerom handlowym zaangażowanym w wykonanie Umowy.
3. Podstawę prawną udostępnienia danych osobowych, o których mowa w ust. 1 stanowi art. 6 ust. 1 lit. c) oraz art. 6 ust. 1 lit. f) Rozporządzenia Parlamentu Europejskiego i Rady z dnia 27 kwietnia 2016 roku w sprawie ochrony osób fizycznych w związku z przetwarzaniem danych osobowych i w sprawie swobodnego przepływu takich danych oraz uchylenia dyrektywy 95/46/WE (ogólne rozporządzenie o ochronie danych osobowych) (Dz. Urz. UE L.2016.119.1 z dnia 4 maja 2016 roku) (dalej jako „RODO”).
4. Udostępnienie danych osobowych powoduje, iż Strona której udostępniono dane osobowe staje się ich administratorem w rozumieniu art. 4 pkt 7 RODO, ustalając cele i sposoby ich przetwarzania, z uwzględnieniem zasad wynikających z art. 5 RODO.
5. Strony Umowy zobowiązują się do ochrony udostępnionych danych osobowych, w tym do stosowania organizacyjnych i technicznych środków ochrony danych osobowych. Strony zobowiązują się także do zapoznania z przepisami dotyczącymi ochrony danych osobowych pracowników, którzy będą mieli dostęp do danych osobowych udostępnionych przez Strony Umowy oraz do nadania im stosownych upoważnień do przetwarzania danych osobowych.
6. Strony Umowy w związku z udostępnieniem danych osobowych zobowiązane są do spełnienia obowiązku informacyjnego wobec osób, których dane pozyskują.

*Nr postępowania: Remont silnika elektrycznego WEG W40 Premium 315kW 50Hz, dla Polskiej Grupy Górniczej S.A. Oddział KWK ROW Ruch Marcel
nr sprawy 492600330*

7. Polska Grupa Górnicza S.A. spełnia obowiązek informacyjny wynikający z art. 13 oraz art. 14 RODO na stronie internetowej Polskiej Grupy Górniczej S.A. w zakładce RODO, w załączniku „Kontrahenci/Pracownicy Kontrahentów”. Dla kategorii osób Pracownicy Polskiej Grupy Górniczej S.A., powyższy obowiązek został spełniony na Portalu Pracowniczym.
8. *Kontrahent w razie potrzeby określa sposób spełnienia obowiązku informacyjnego wobec osób, których dane pozyskuje.*

§16. OCHRONA TAJEMNIC PRZEDSIĘBIORCY, ZACHOWANIE POUFNOŚCI

1. Strony zobowiązują się do zachowania w tajemnicy informacji technicznych, technologicznych, organizacyjnych, handlowych i innych, udostępnionych wzajemnie w związku z wykonywaniem Umowy i do niewykorzystywania ich w jakimkolwiek innym celu niż określony w Umowie, a także do zachowania w tajemnicy tych informacji, których ujawnienie osobom trzecim lub wykorzystanie ich przez Strony w innym celu niż realizacja Umowy, mogłyby narazić interesy Stron w czasie obowiązywania lub po rozwiązaniu Umowy. Wykonawca przyjmuje do wiadomości, że wszystkie dane będące przedmiotem bądź wynikiem przetwarzania na podstawie Umowy są własnością Zamawiającego.
2. Wykonawca zobowiązuje się do usunięcia danych będących własnością Zamawiającego po rozwiązaniu Umowy, przy czym Wykonawca ma prawo zachować po jednej kopii wszystkich dokumentów i informacji pozyskanych w związku z realizacją Umowy.
3. Wykonawca przyjmuje do wiadomości, że wszystkie dane będące przedmiotem bądź wynikiem przetwarzania na podstawie Umowy są prawnie chronioną tajemnicą Zamawiającego i bez wyraźnej zgody Zamawiającego nie mogą być przez Wykonawcę, jego pracowników lub jakiejkolwiek osoby, za które Wykonawca ponosi prawną odpowiedzialność, poza zakresem Umowy przetwarzane, ani też korygowane czy udostępnione jakiejkolwiek osobie w jakimkolwiek sposób.
4. Wykonawca nie jest zobowiązany traktować jako poufnej, żadnej informacji ujawnionej mu przez Zamawiającego, która:
 - 1) była zgodnie z prawem znana Wykonawcy przed jej ujawnieniem przez Zamawiającego lub
 - 2) została bez żadnych ograniczeń w zakresie poufności przekazana przez Zamawiającego jakiejkolwiek osobie lub jednostce, lub
 - 3) jest powszechnie znana lub została ujawniona publicznie bez naruszenia niniejszej klauzuli poufności.
5. Ujawnienie informacji stanowiących tajemnicę przedsiębiorstwa jest także dopuszczalne w następujących sytuacjach:
 - 1) Wykonawca może w razie potrzeby dzielić się informacjami związanymi z realizacją Umowy z Podwykonawcami zaangażowanymi w realizację Umowy, z zastrzeżeniem zachowania poufności informacji przez Podwykonawców;
 - 2) Wykonawca może ujawniać informacje osobom trzecim, takim jak doradcy i/lub ubezpieczyciele zobowiązani ustawowo do zachowania tajemnicy zawodowej.
 - 3) Wykonawca może ujawniać informacje, które ma obowiązek ujawnić na podstawie bezwzględnie obowiązujących przepisów prawa (w tym przepisów dotyczących obowiązków informacyjnych spółek publicznych), orzeczeń sądowych, decyzji administracyjnych, lub na żądanie organów państwowych, gdy obowiązek przekazania im takich informacji wynika z przepisów prawa.
6. W sytuacjach, o których mowa w ust. 5 pkt 1-2, podmioty które pozyskają informacje, są zobowiązane do zachowania ich poufności.
7. Wykonawca zobowiązuje się, że wszelkie dane i informacje uzyskane w związku z wykonywaniem Umowy na temat stanu, organizacji i interesów Zamawiającego nie zostaną ujawnione, udostępnione lub upublicznione ani w części, ani w całości, o ile nie wynika to z innych postanowień Umowy, a jednocześnie nie służy do jej realizacji, z zastrzeżeniem ust. 4 i 5 .
8. Wykonawca zobowiązuje się do zastosowania skutecznych środków technicznych i organizacyjnych zapewniających ochronę wszystkich przekazanych informacji i danych zabezpieczając je przed nieupoważnionym dostępem, uszkodzeniem i/lub nieuprawnioną modyfikacją.
9. W przypadku naruszenia przez którąkolwiek ze Stron zasady poufności Strona poszkodowana ma prawo dochodzenia odszkodowania na zasadach ogólnych kodeksu cywilnego, postanowień prawa

*Nr postępowania: Remont silnika elektrycznego WEG W40 Premium 315kW 50Hz, dla Polskiej Grupy Górniczej S.A. Oddział KWK ROW Ruch Marcel
nr sprawy 492600330*

UE o ochronie niejawnego know-how przedsiębiorcy oraz ustawy o zwalczaniu nieuczciwej konkurencji.

10. Za naruszenie zasady poufności przez Podwykonawców, o których mowa w § 18 ust. 5 pkt 1) Umowy oraz osoby trzecie, o których mowa w § 18 ust. 5 pkt 2 Umowy Wykonawca odpowiada jakby to on dopuścił się naruszenia.

§17. ZASADY ETYKI

1. Strony nie mogą naruszać poprzez swoje zachowanie (działanie, znoszenie lub zaniechanie) przepisów obowiązującego prawa. Zakaz ten dotyczy także pracowników, przedstawicieli Stron oraz innych osób działających w ich imieniu lub na ich rzecz i odnosi się w szczególności do zachowań, które mogą prowadzić do:
 - 1) popełnienia przestępstw określonych w art. 16 ustawy z dnia 28 października 2002 r. o odpowiedzialności podmiotów zbiorowych za czyny zabronione pod groźbą kary (Dz. U. 2002 nr 197 poz.1661 z późn. zm.).
 - 2) popełnienia czynów wskazanych w ustawie z dnia 16 kwietnia 1993 roku o zwalczaniu nieuczciwej konkurencji (Dz. U. 1993 nr 47 poz.211. z późn. zm.).
2. Strony winny zapobiegać wszelkim nieuczciwym działaniom ze strony swych przedstawicieli. Strony gwarantują i zobowiązują się, że nie wręczały i nie wręczą żadnej darowizny lub prowizji; jak również nie zgadzały się i nie zgodzą się na zapłatę prowizji pracownikowi lub przedstawicielowi Strony umowy w związku z jej realizacją.
3. Strony oświadczają, że zapoznały się z Polityką Antykorupcyjną Polskiej Grupy Górniczej S.A. oraz Kodeksem Postępowania dla Partnerów Biznesowych i zobowiązują się do ich stosowania oraz zapoznawania się z ich zmianami. Treść Polityki oraz Kodeksu znajdują się pod adresami: <https://www.pgg.pl/strefa-korporacyjna/firma/inne/polityka-antykorupcyjna>
<https://www.pgg.pl/strefa-korporacyjna/firma/inne/kodeks-dla-partnerow-biznesowych>
4. Wykonawca oświadcza, że dołoży należytej staranności, aby pracownicy, współpracownicy, podwykonawcy lub osoby, przy pomocy których będzie realizował zamówienie zapoznali się i stosowali wyżej opisane zasady.
5. Naruszenie wyżej opisanych zasad jest traktowane jak rażące naruszenie postanowień Umowy.
6. Naruszenie wyżej opisanych zasad może spowodować rozwiązanie Umowy bez zachowania okresu wypowiedzenia, Wykonawcy nie będą przysługiwać żadne roszczenia z tego tytułu.
7. Strony zobowiązują się do informowania się wzajemnie o każdym przypadku naruszenia zasad opisanych w niniejszym paragrafie Umowy.

§18. NADZÓR WYNIKAJĄCY Z ZARZĄDZANIA ŚRODOWISKOWEGO

1. Wykonawca zobowiązuje się do przestrzegania przepisów prawnych w zakresie ochrony środowiska.
2. Wykonawca oświadcza, że zapoznał się z Instrukcją dla Wykonawców, obowiązującą w trakcie realizacji umowy, zamieszczoną na stronie www.pgg.pl zakładka *Dostawcy/Profil nabywcy/Dokumenty do pobrania* oraz oświadcza, że zapoznał i na bieżąco będzie zapoznawał osoby realizujące umowę po stronie Wykonawcy z ww. Instrukcją.
3. Wykonawca oświadcza, że jeśli w trakcie realizacji przedmiotu umowy powstaną odpady (za wyjątkiem odpadów wydobywczych i wszelkich odpadów wydawanych z dołu na jednostkach transportowych tj. złom, drewno, odpady gumowe, butelki PET, worki papierowe itp., które zagospodaruje Zamawiający), to jest on Wytwarzającym i Posiadaczem tych odpadów i zobowiązuje się do postępowania z nimi zgodnie z obowiązującymi przepisami prawa w sposób gwarantujący poszanowanie środowiska naturalnego.

§19. SIŁA WYŻSZA

1. Strony są zwolnione z odpowiedzialności za niewykonanie lub nienależyte wykonanie Umowy, jeżeli jej realizację uniemożliwiły okoliczności siły wyższej.

*Nr postępowania: Remont silnika elektrycznego WEG W40 Premium 315kW 50Hz, dla Polskiej Grupy Górniczej S.A. Oddział KWK ROW Ruch Marcel
nr sprawy 492600330*

2. Siłę wyższą stanowi zdarzenie nagłe, nieprzewidywalne i niezależne od woli stron uniemożliwiające wykonanie Umowy w całości lub w części na stałe lub na pewien czas, któremu nie można zapobiec ani przeciwdziałać przy zachowaniu należytej staranności. Przejawami siły wyższej są w szczególności:
 - 1) klęski żywiołowe np. pożar, powódź, trzęsienie ziemi itp.,
 - 2) akty władzy państwowej np. stan wojenny, stan wyjątkowy, itp.,
 - 3) poważne zakłócenia w funkcjonowaniu transportu.
3. Strony zobowiązują się wzajemnie do niezwłocznego informowania o zaistnieniu okoliczności stanowiącej siłę wyższą, o czasie jej trwania i przewidywanym wpływie tych okoliczności na wykonanie Umowy o ile taki wpływ wystąpił lub może wystąpić. Strony potwierdzają ten wpływ dołączając do informacji, o której mowa w zdaniu pierwszym, stosowne oświadczenia lub dokumenty. Każda ze Stron może żądać przedstawienia dodatkowych oświadczeń lub dokumentów potwierdzających wpływ okoliczności stanowiących siłę wyższą na należyte wykonanie Umowy. Strona, która uchybiła obowiązkowi określonym w niniejszym ustępie, nie może powoływać się na siłę wyższą w celu uwolnienia się od odpowiedzialności z tytułu nienależytego wykonania Umowy.
4. Jeżeli okoliczność siły wyższej ma charakter czasowy, jednak nie dłuższy niż 7 dni, realizacja zobowiązań wynikających z Umowy ulega przesunięciu o okres trwania przeszkody. Zmiana terminu realizacji Umowy w tym przypadku nie wymaga formy aneksu.

§20. POSTANOWIENIA KOŃCOWE

2. W sprawach nieuregulowanych niniejszą Umową stosuje się odpowiednie przepisy prawa polskiego a w szczególności Kodeksu cywilnego oraz innych powszechnie obowiązujących aktów prawnych. W ww. zakresie wyłączna jest także jurysdykcja krajowa sądów polskich.
3. Wszelkie spory powstałe pomiędzy Stronami na tle wykładni lub realizacji Umowy rozstrzygane będą przez sąd powszechny właściwy dla siedziby Zamawiającego.
4. Wszelkie zmiany i uzupełnienia Umowy wymagają dla swej ważności formy pisemnej w postaci aneksu do Umowy.

Załączniki do Umowy:

- Załącznik nr 1 - Szczegółowy opis przedmiotu zamówienia (zgodny z Załącznikiem nr 1 do SWZ)
- Załącznik nr 2 - Protokół zdawczo-odbiorczy - wzór.
- Załącznik nr 3 - Oświadczenie Wykonawcy po przeprowadzonym remoncie
- Załącznik nr 4 - Oświadczenie o statusie przedsiębiorcy

Załącznik nr 1 do Umowy - Szczegółowy opis przedmiotu zamówienia

SZCZEGÓŁOWY OPIS PRZEDMIOTU ZAMÓWIENIA (SOPZ)

(zgodny z Załącznikiem nr 1 do SWZ)

Załącznik nr 2 do Umowy - Protokół zdawczo-odbiorczy

PROTOKÓŁ ZDAWCZO-ODBIORCZY
ODBIORU URZĄDZENIA/PODZESPOŁU PO WYKONANYM REMONCIE

Data odbioru

Data zgłoszenia zakończenia remontu.....

1. Przekazujący po remoncie:

.....

(wpisać nazwę firmy remontowej i dane przedstawiciela firmy remontowej dokonującego przekazania)

2. Odbierający po remoncie:

.....

(wpisać dane pracownika Zespołu Gospodarki Remontowej, Serwisów i Dzierżaw odbierającego urządzenie/podzespół po remoncie)

3. Dotyczy Umowy/ Zlecenia/ Zamówienia Wykonawczego nr z dnia

4. Przedmiot odbioru:

Lp.	Nazwa typ	Cechy identyfikujące (Nr „metki”, remontowy, inne *)	Ilość **)	Uwagi

)wpisać dane jednoznacznie identyfikujące urządzenie/podzespół/obiekt odbierany po remoncie,***)wpisać liczbowo i słownie ilość wraz z jednostką miary*

5. Remont został wykonany: w terminie*) / po terminie umownym , co zgodnie z zapisami Umowy uprawnia zamawiającego do dochodzenia kary umownej za każdy dzień zwłoki*)

**) niepotrzebne skreślić*

6. Przedmiot odbioru został poddany kontroli technicznej z wynikiem pozytywnym w dniu przez*)

**) wpisać Jednostka Ekspertka lub imię nazwisko, dział stanowisko przedstawiciela Zamawiającego, który przeprowadził odbiór*

7. Wykonawca wraz z przedmiotem odbioru przekazał części i podzespoły po wymianie zgodnie z Wykazem części i podzespołów podlegających zwrotowi. (TAK, NIE DOTYCZY *)

**) niepotrzebne skreślić*

8. Wykaz dokumentów dostarczonych wraz z urządzeniem:

Lp.	Nazwa dokumentu	Data wystawienia	Nie dotyczy *)	Uwagi
1.	świadcstwo jakości			
2.	oświadczenie Wykonawcy potwierdzające prawidłowość wykonania remontu			
3.	wykaz części i podzespołów wymienionych			
4.	wykaz części i podzespołów podlegających zwrotowi			
5.	sprawozdanie z przeprowadzonych badań stanowiskowych – jeżeli dotyczy*)			
6.	Inne:			

Nr postępowania: Remont silnika elektrycznego WEG W40 Premium 315kW 50Hz, dla Polskiej Grupy Górniczej S.A. Oddział KWK ROW Ruch Marcel
nr sprawy 492600330

7.				

**) jeżeli nie dotyczy wstawić „X” ; Dostarczone dokumenty muszą być zgodne z zapisami w obowiązującej umowie*

Przekazujący

.....

Odbierający

.....

(Wymagany podpis osób uczestniczących w odbiorze/ przekazaniu po remoncie)

9. Potwierdzenie służb ochrony o wwozie na teren zakładu.

Miejscowość: _____, dnia _____

Nazwa podmiotu składającego oświadczenie: _____

Adres siedziby: _____

OŚWIADCZENIE WYKONAWCY
po przeprowadzonym remoncie
urządzenia/podzespołu/elementu/części zamiennej
w odniesieniu do urządzeń budowy przeciwwybuchowej

Dotyczy:

(podać nazwę postępowania.)

nr zlecenia wykonawczego: _____

Oświadczam, iż:

- 1) remont będący przedmiotem niniejszego postępowania, wykonany został w sposób gwarantujący bezpieczną eksploatację wyremontowanego urządzenia / podzespołu / elementu / części zamiennej i nie spowodował wytworzenia nowej maszyny/urządzenia – w związku z tym nie będzie wymagane dokonanie ponownego wprowadzenia wyrobów do obrotu, zgodnie z aktualnie obowiązującym stanem prawnym,
- 2) remont urządzenia / podzespołu / elementu / części zamiennej będący przedmiotem niniejszego postępowania, wykonany został zgodnie z dobrą praktyką inżynierską, w celu przywrócenia parametrów określonych w DTR/instrukcji użytkownika. Maszyna lub urządzenie, w których zastosowany został wyremontowany element/ podzespół / część zamienna posiadają poziom bezpieczeństwa, co najmniej równy poziomowi bezpieczeństwa wymaganego przez pierwotne regulacje będące podstawą wprowadzenia maszyny/urządzenia do obrotu.
- 3) remont będący przedmiotem niniejszego postępowania wykonany został zgodnie z aktualnym stanem wiedzy technicznej, zasadami dobrej praktyki inżynierskiej i aktualnymi normami dotyczącymi remontów urządzeń i podzespołów budowy przeciwwybuchowej.
- 4) wyremontowane urządzenie / podzespół / element / część zamienna zostało po remoncie odebrane przez rzeczoznawcę.

.....
(pieczęć i podpisy osoby/osób
upoważnionych do reprezentowania Wykonawcy)

Nr postępowania: Remont silnika elektrycznego WEG W40 Premium 315kW 50Hz, dla Polskiej Grupy Górniczej S.A. Oddział KWK ROW Ruch Marcel
nr sprawy 492600330

NP/05/2024/v1

Załącznik nr 4 do Umowy – Oświadczenie o posiadanym statusie

**OŚWIADCZENIE
O POSIADANIU STATUSU MIKROPRZEDSIĘBIORCY, MAŁEGO PRZEDSIĘBIORCY,
ŚREDNIEGO PRZEDSIĘBIORCY, DUŻEGO PRZEDSIĘBIORCY**

Nazwa Wykonawcy:

.....

Wykonawca oświadcza, że *spełnia warunki / nie spełnia warunków* * do zakwalifikowania go do kategorii mikroprzedsiębiorstw oraz małych i średnich przedsiębiorstw określonych w Załączniku 1 do Rozporządzenia Komisji (UE) nr 651/2014 z dnia 17 czerwca 2014 roku uznającego niektóre rodzaje pomocy za zgodne z rynkiem wewnętrznym w zastosowaniu art. 107 i 108 Traktatu (Dz. Urz. UE L187 z 26.06.2014 r.). Wykonawca potwierdza, iż jest świadomym, że zgodnie z przywołaną w zdaniu poprzedzającym regulacją, do kategorii mikroprzedsiębiorstw oraz małych i średnich przedsiębiorstw należą przedsiębiorstwa, które zatrudniają mniej niż 250 pracowników i których roczny obrót nie przekracza 50 milionów EURO, lub roczna suma bilansowa nie przekracza 43 milionów EURO.

* - skreślić niewłaściwe

Podpisuje Wykonawca lub każdy z członków Konsorcjum